



# ТПТ-95

---

01 ОПИСАНИЕ

02 НОМЕНКЛАТУРА

02-02 профили

02-08 профили-соединители

02-11 профили-штапики

02-13 уплотнители

02-14 пластмассовые изделия

02-15 комплектующие

03 ОСНОВНЫЕ СЕЧЕНИЯ

04 ПРИМЕНЯЕМЫЕ ЗАПОЛНЕНИЯ

05 ОБРАБОТКА И СБОРКА

06 РАСЧЕТ КОНСТРУКЦИИ

07 СТАТИЧЕСКИЕ РАСЧЕТЫ



---

ТПТ-95 ОПИСАНИЕ

## ОКНА СТВОРКИ ТЕХНИЧЕСКИЕ ХАРАКТЕРИСТИКИ

### НАЗНАЧЕНИЕ

Серия ТПТ-95 с повышенными теплотехническими характеристиками является развитием серий ТПТ-65, ТПТ-72, унифицированных в части применения составных элементов комбинированных профилей, однотипных соединителей, закладных, комплектующих и является современной, технически и технологически более развитой относительно предыдущих серий при сохранении низкой стоимости затрат.

### ПРОФИЛЬ

Профили комбинированные прессованные из алюминиевого сплава 6060 по ГОСТ 22233-2001, с термомостами 57 мм из стеклонаполненного полиамида, геометрические размеры соответствуют ГОСТ 22233-2001.

Конструктивная толщина профилей:

рама – ТПТ-95 = 95 мм,

створка – ТПТ-95 = 103 мм

В качестве защитно-декоративного покрытия алюминиевых профилей используется анодирование, полимерно-порошковое покрытие. Цвет покрытия по каталогу цветов RAL.

### ЗАПОЛНЕНИЕ

В качестве светопрозрачного заполнения применяются стеклопакеты различного исполнения и толщиной от 44 до 58 мм.

### УПЛОТНИТЕЛИ

Для уплотнения и герметизации применяются уплотнители из эластомерных материалов, соответствующие ГОСТ 30778-2001 (светоозономорозостойкие).

### КОМПЛЕКТУЮЩИЕ

Стальные элементы, применяемые для крепления алюминиевых конструкций и соприкасающиеся с алюминиевыми деталями, должны иметь защитное покрытие согласно указаний СНиП 2.03.11...

### КРЕПЕЖ

В конструкциях системы «ТАТПРОФ» используются винты самонарезающие стальные с защитным покрытием по ГОСТ 9.303 или выполненные из нержавеющей стали.

### ФУРНИТУРА

Для створок применяется фурнитура фирм «Sobinco», «Giësse», «Сатурн», возможно применение изделий других производителей («Roto», «Farim»), выполненных под Европаз рама-вариант V.01 (14/18), паз створки 15/20.

### ХРАНЕНИЕ

Хранение элементов створок должно производиться в упакованном виде на деревянных подкладках в сухих складских закрытых помещениях с твердым покрытием пола. Не допускается складирование элементов на открытых площадках.

### МОНТАЖ

Монтаж алюминиевых конструкций производится в соответствии с ГОСТ 30971-2002, проектом производства работ, утвержденном в установленном порядке, согласно инструкции по монтажу ПХ.00.00.000.001 ИС /Строительные алюминиевые конструкции системы «ТАТПРОФ»/.



## ДВЕРНЫЕ БЛОКИ ТЕХНИЧЕСКИЕ ХАРАКТЕРИСТИКИ

Дверная серия ТПТ-95 с повышенными теплотехническими характеристиками также унифицирована с сериями ТПТ-65, ТПТ-72, в части применения однотипных соединителей, закладных, комплектующих.

При этом имеются значительные отличия повышающие экономические, эксплуатационные, энергетические и технико-физические характеристики:

- изменены наружные составные профиля с учетом стандартной ширины видимой части двери;
- внедрены новые внутренние составные профиля соответствующие механическим требованиям на объекте;
- значительно расширена зона изоляции с термомостами шириной 50 мм и заполнением полостей камеры утеплителем, для оптимизации сохранения тепла;
- монтажная глубина дверного блока 95 мм в двух исполнениях: «в проем» и «в витраж»;
- применен средний коэкструдированный уплотнитель по всему периметру фальца с двойным пазом крепления, обеспечивающий минимальные энергопотери;
- по периметру заполнения применена вставка-утеплитель фальца;
- уплотнители притвора, уплотнители заполнения все коэкструдированные с повышенными теплотехническими характеристиками.

## ОБЩИЕ ПРЕИМУЩЕСТВА

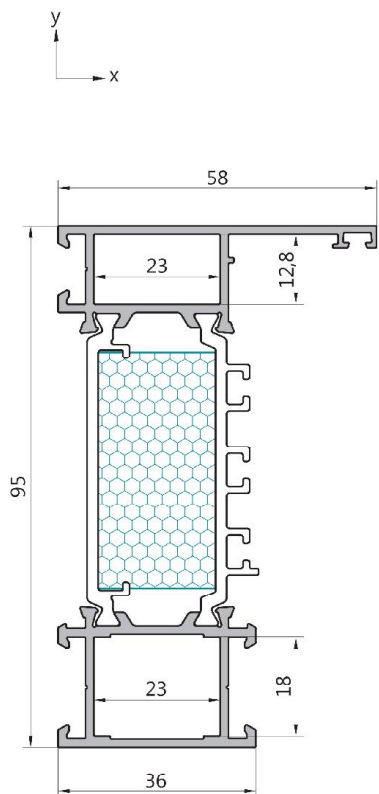
### СЕРИЯ ТПТ-95:

- высокая степень теплоизоляции;
- комплексное проектирование и технически продуманные изделия применимы в энергосберегающем строительстве во всех климатических зонах;
- помогает сертифицировать экологическую эффективность зданий;
- снижает зависимость от природных энергетических источников;
- соответствует концепции пассивного или активного здания.



---

ТПТ-95 НОМЕНКЛАТУРА



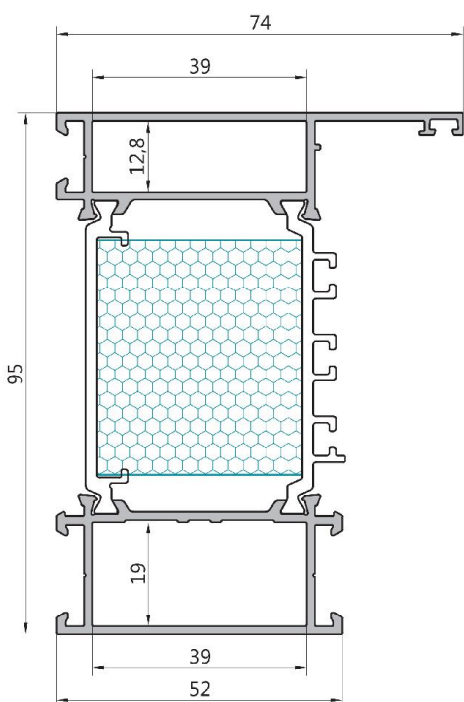
### 95.01.04

Профиль рамы окна, 36 мм

внешний периметр mm	$\frac{I_x \text{ cm}^4}{W_x \text{ cm}^3}$	$\frac{I_y \text{ cm}^4}{W_y \text{ cm}^3}$	$\frac{i_x \text{ cm}}{i_y \text{ cm}}$
481,66	$\frac{62,75}{12,55}$	$\frac{8,37}{2,22}$	$\frac{3,83}{1,4}$

Применяются угловые соединители:

- ТП45.08.04 = 12,5 мм, ТП45.08.04 = 17,5 мм, обжимно-штифтовые;
- ЗД4565-03, эксцентриковый;
- ТПУ4565-01, выравнивающий



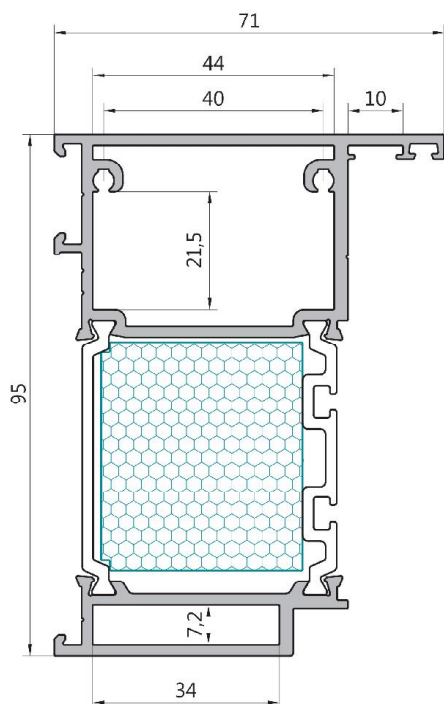
### 95.01.05

Профиль рамы окна, 52 мм

внешний периметр mm	$\frac{I_x \text{ cm}^4}{W_x \text{ cm}^3}$	$\frac{I_y \text{ cm}^4}{W_y \text{ cm}^3}$	$\frac{i_x \text{ cm}}{i_y \text{ cm}}$
514,07	$\frac{76,25}{15,25}$	$\frac{19,29}{4,19}$	$\frac{3,84}{1,93}$

Применяются угловые соединители:

- ТП45.08.05 = 12,5 мм, ТП45.08.05 = 18,5 мм, с штифтами  $\varnothing 5 \times 14$ ;
- соединитель ЗД4565-03, стягивающе-выравнивающий, эксцентриковый;
- ТПУ4565-01, выравнивающий



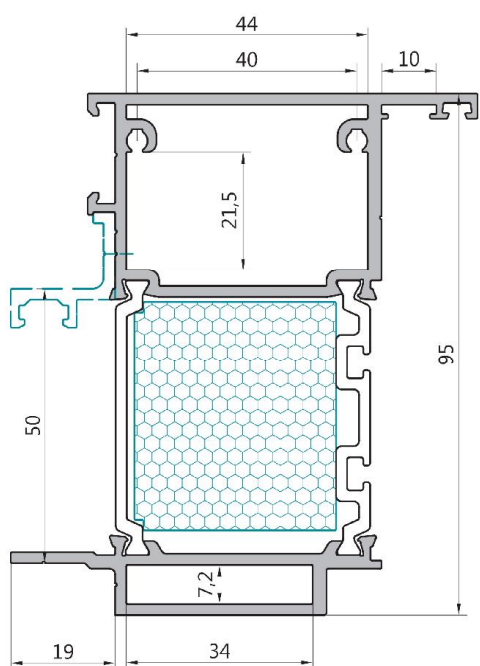
### 95.02.01

Профиль рамы дверей в проем  
с открыванием наружу

внешний периметр mm	$\frac{I_x \text{ cm}^4}{W_x \text{ cm}^3}$	$\frac{I_y \text{ cm}^4}{W_y \text{ cm}^3}$	$\frac{i_x \text{ cm}}{i_y \text{ cm}}$
394,7	$\frac{94,11}{17,56}$	$\frac{26,13}{6,33}$	$\frac{3,66}{1,93}$

Используются угловые соединители:

- ТПТ95.08.01 = 21 мм, ТП45.08.08 = 6,8 мм, обжимно-штифтовые;
- 0712 Monticelli, нерж. выравнивающий угловой соединитель



### 95.02.02

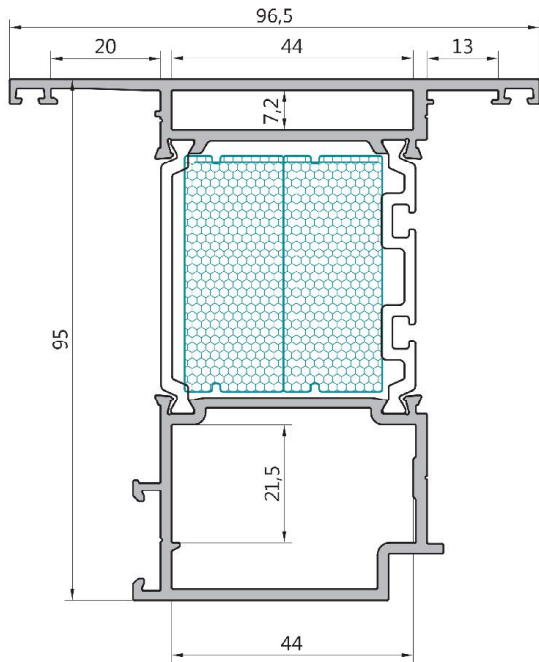
Профиль рамы дверей в витраж  
с открыванием наружу

внешний периметр mm	$\frac{I_x \text{ cm}^4}{W_x \text{ cm}^3}$	$\frac{I_y \text{ cm}^4}{W_y \text{ cm}^3}$	$\frac{i_x \text{ cm}}{i_y \text{ cm}}$
419,23	$\frac{98,13}{18,84}$	$\frac{29,8}{6,98}$	$\frac{3,7}{2,0}$

При витражном заполнении 50 мм применяется дополнительный адаптер ТПТ-95-07-03.

Используются угловые соединители:

- ТПТ95.08.01 = 21 мм, ТП45.08.08 = 6,8 мм, обжимно-штифтовые;
- 0712 Monticelli, нерж. выравнивающий угловой соединитель



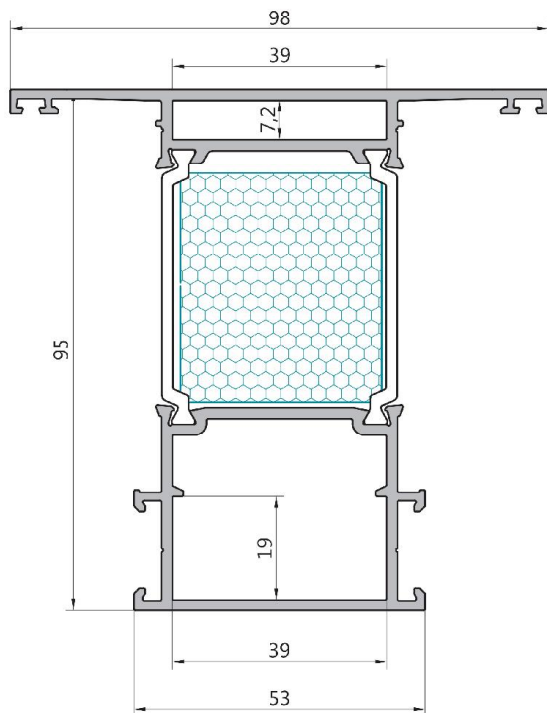
### 95.02.03

Профиль дверной створки

внешний периметр mm	$\frac{I_x \text{ cm}^4}{W_x \text{ cm}^3}$	$\frac{I_y \text{ cm}^4}{W_y \text{ cm}^3}$	$\frac{i_x \text{ cm}}{i_y \text{ cm}}$
465,3	$\frac{102,23}{19}$	$\frac{35,67}{7,15}$	$\frac{3,73}{2,2}$

Используются угловые соединители:

- ТПТ95.08.01 = 21 мм, ТПТ95.08.01 = 6,8 мм, обжимно-штифтовые;
- ЗД4565-03 (2200 Monticelli), выравнивающе-стягивающий угловой соединитель;
- ТП-50201, выравнивающий нерж. уголок



### 95.02.04

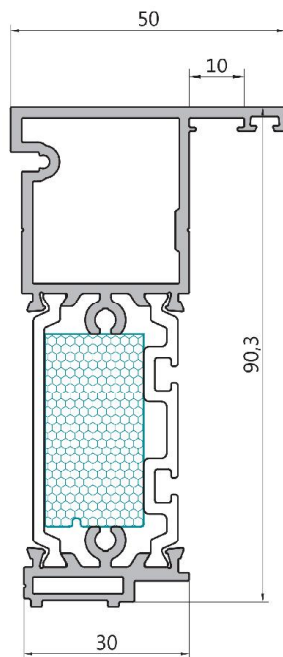
Профиль-импост дверной створки

внешний периметр mm	$\frac{I_x \text{ cm}^4}{W_x \text{ cm}^3}$	$\frac{I_y \text{ cm}^4}{W_y \text{ cm}^3}$	$\frac{i_x \text{ cm}}{i_y \text{ cm}}$
486,72	$\frac{100,51}{18,7}$	$\frac{33,58}{6,86}$	$\frac{3,75}{2,17}$

Используются Т-образные соединители:

- ЗД-4565-01 и ЗД-4565-02, эксцентриковые;
- ТПТ-65.08.01 = 38,5 мм, с штифтом 3×9,5;
- ТПТ-66112 = 38,5 мм, с нагелем ТПУ-015, или штифтом 5×14; или ЗД-4565-05, с винтом





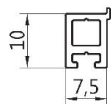
### 95.02.07

Профиль дверной ступль  
для организации притвора в двупольной двери

внешний периметр mm	$\frac{I_x \text{ cm}^4}{W_x \text{ cm}^3}$	$\frac{I_y \text{ cm}^4}{W_y \text{ cm}^3}$	$\frac{i_x \text{ cm}}{i_y \text{ cm}}$
347,25	$\frac{55,8}{10,47}$	$\frac{7,6}{2,42}$	$\frac{3,32}{1,22}$

### 95.07.02

Профиль дверной – держатель  
уплотнителя над порогом

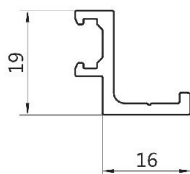


внешний периметр mm	$\frac{I_x \text{ cm}^4}{W_x \text{ cm}^3}$	$\frac{I_y \text{ cm}^4}{W_y \text{ cm}^3}$	$\frac{i_x \text{ cm}}{i_y \text{ cm}}$
45,73	$\frac{0,041}{0,032}$	$\frac{0,03}{0,07}$	$\frac{0,316}{0,271}$

Крепится к профилю: ТПТ-95.02.03

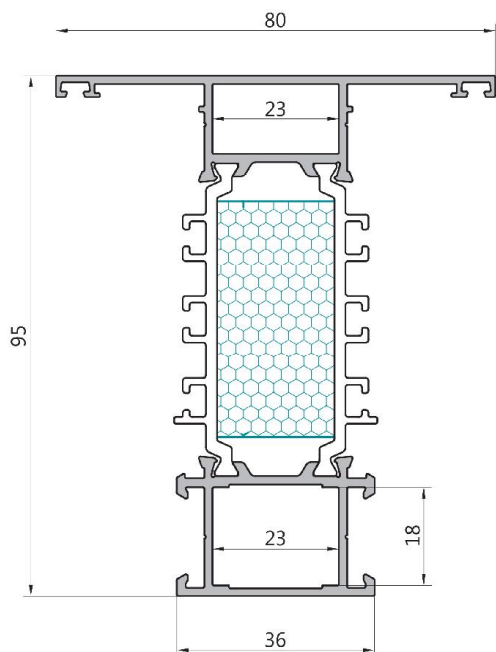
### 95.07.03

Профиль-адаптер для организации  
встраивания дверной рамы в витраж



внешний периметр mm	$\frac{I_x \text{ cm}^4}{W_x \text{ cm}^3}$	$\frac{I_y \text{ cm}^4}{W_y \text{ cm}^3}$	$\frac{i_x \text{ cm}}{i_y \text{ cm}}$
93,3	$\frac{0,373}{0,32}$	$\frac{0,3}{0,24}$	$\frac{0,64}{0,56}$

Устанавливается на профиль: ТПТ-95.02.02

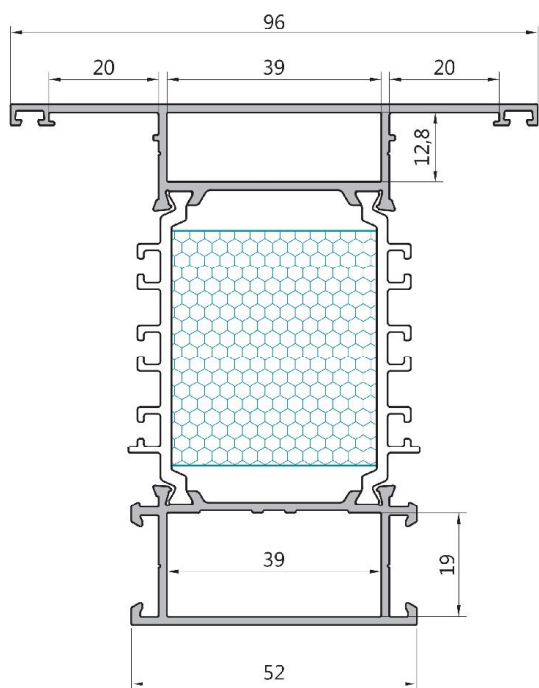


### 95.03.02

Профиль-импост створки окна, 36 мм

внешний периметр мм	$\frac{I_x \text{ cm}^4}{W_x \text{ cm}^3}$	$\frac{I_y \text{ cm}^4}{W_y \text{ cm}^3}$	$\frac{i_x \text{ cm}}{i_y \text{ cm}}$
511,1	$\frac{68,19}{12,93}$	$\frac{11,81}{2,95}$	$\frac{3,88}{1,62}$

Используются Т-образные соединители:  
 – 3Д-4565-01 и 3Д-4565-02, эксцентрикковые;  
 – ТПТ-66112 = 22,5 мм с нагелем ТПУ-015  
 или штифтом 5×14;  
 – 65.08.02 = 22,5 мм, с нагелем ТПУ-015  
 или штифтом 5×14

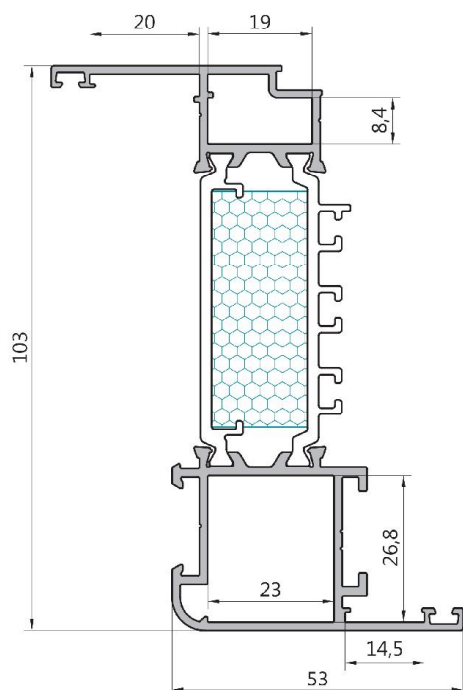


### 95.03.03

Профиль-импост створки окна

внешний периметр мм	$\frac{I_x \text{ cm}^4}{W_x \text{ cm}^3}$	$\frac{I_y \text{ cm}^4}{W_y \text{ cm}^3}$	$\frac{i_x \text{ cm}}{i_y \text{ cm}}$
543,1	$\frac{81,68}{15,53}$	$\frac{24,4}{5,1}$	$\frac{3,9}{2,12}$

Применяются Т-образные соединители:  
 – 3Д-4565-01 и 3Д-4565-02, эксцентрикковые;  
 – ТПТ-66112 = 38,5 мм, с нагелем ТПУ-015  
 или штифтом 5х14; или 3Д-4565-05,  
 с винтом крепления;  
 – ТПТ65.08.02 = 38,5 мм с нагелями ТПУ-015  
 или штифтами 5х14



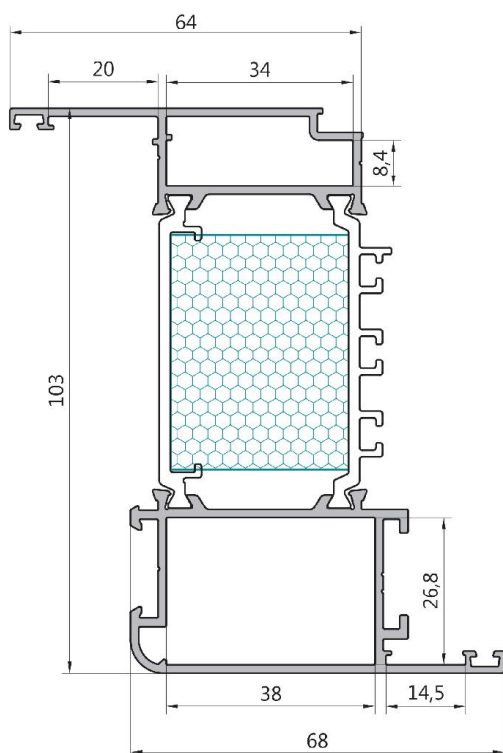
### 95.04.02

Профиль-створка окна, 36 мм

внешний периметр мм	$I_x \text{ cm}^4$ $W_x \text{ cm}^3$	$I_y \text{ cm}^4$ $W_y \text{ cm}^3$	$i_x \text{ cm}$ $i_y \text{ cm}$
516,9	$\frac{75,17}{13,3}$	$\frac{10,42}{2,72}$	$\frac{4}{1,51}$

Применяются угловые обжимно-штифтовые соединители:

- ТП-45.08.03 = 8 мм, ТП-45.08.04 = 26,5 мм;
- ЗД4565-03, эксцентриковый; или ТПУ4565-01, выравнивающий;
- ТПТ66201, нерж. выравнивающий; или ТПУ-2181



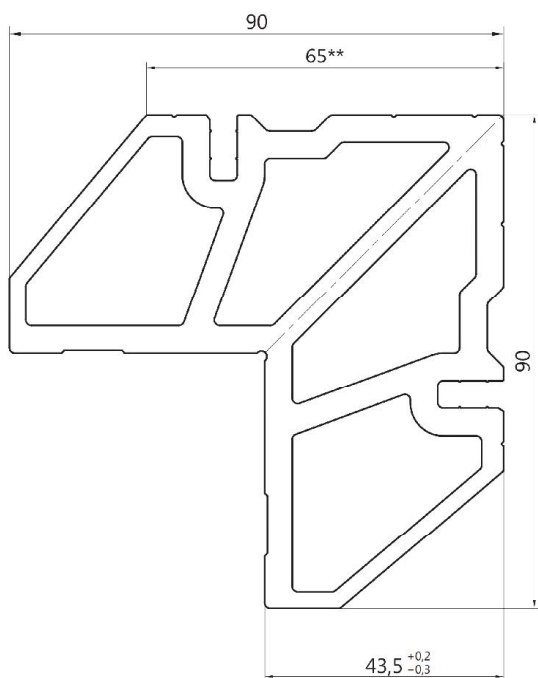
### 95.04.03

Профиль створки окна, 68 мм

внешний периметр мм	$I_x \text{ cm}^4$ $W_x \text{ cm}^3$	$I_y \text{ cm}^4$ $W_y \text{ cm}^3$	$i_x \text{ cm}$ $i_y \text{ cm}$
546,8	$\frac{91,33}{16,6}$	$\frac{21,78}{4,77}$	$\frac{4,0}{1,99}$

Используются угловые обжимно-штифтовые соединители:

- ТП-45.08.08 = 8 мм,
- ТП-45.08.05 = 26,5 мм;
- ТПУ4565-01, пластм. уголок выравнивающий (альтернатива ЗД4565-03);
- ТПТ66201, уголок выравнивающий или ТПУ-2181



### 95.08.01

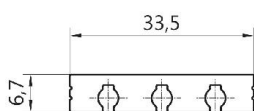
Угловой соединитель для дверных профилей

внешний периметр mm	$\frac{I_x \text{ cm}^4}{W_x \text{ cm}^3}$	$\frac{I_y \text{ cm}^4}{W_y \text{ cm}^3}$	$\frac{i_x \text{ cm}}{i_y \text{ cm}}$
381,86	$\frac{118,8}{21,6}$	$\frac{118,8}{21,6}$	$\frac{2,4}{2,4}$

L = 6,8 мм в профиль: 95.02.03;  
L = 21 мм в профили: 95.02.01, 95.02.02, 95.02.03

### 95.08.02

Закладная для профилей 95.02.01, 95.02.02

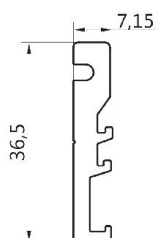


внешний периметр mm	$\frac{I_x \text{ cm}^4}{W_x \text{ cm}^3}$	$\frac{I_y \text{ cm}^4}{W_y \text{ cm}^3}$	$\frac{i_x \text{ cm}}{i_y \text{ cm}}$
112,12	$\frac{0,073}{0,2}$	$\frac{1,82}{1,1}$	$\frac{0,2}{1,0}$

L = 80 мм

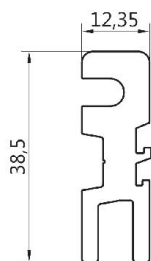
### 65.08.01

Закладная для Т-образного соединения профилей



внешний периметр mm	$\frac{I_x \text{ cm}^4}{W_x \text{ cm}^3}$	$\frac{I_y \text{ cm}^4}{W_y \text{ cm}^3}$	$\frac{i_x \text{ cm}}{i_y \text{ cm}}$
110,88	$\frac{2,006}{1,023}$	$\frac{0,063}{0,150}$	$\frac{1,06}{0,19}$

38,5 мм – 95.02.04

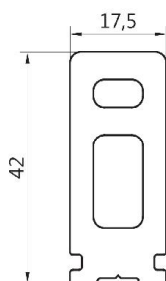


## 65.08.02

Закладная для Т-образного соединения профилей

внешний периметр мм	$\frac{I_x \text{ cm}^4}{W_x \text{ cm}^3}$	$\frac{I_y \text{ cm}^4}{W_y \text{ cm}^3}$	$\frac{i_x \text{ cm}}{i_y \text{ cm}}$
152,27	$\frac{3,758}{1,790}$	$\frac{0,405}{0,607}$	$\frac{1,10}{0,36}$

22,5 мм – 95.01.04, 95.03.02;  
38,5 мм – 95.01.05, 95.03.03

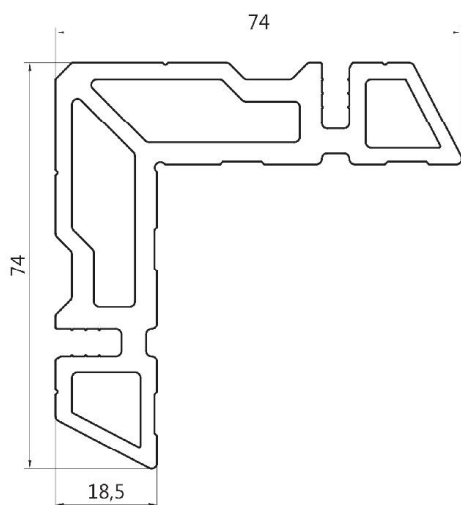


## ТПТ-66112

Закладная для Т-образного соединения профилей

внешний периметр мм	$\frac{I_x \text{ cm}^4}{W_x \text{ cm}^3}$	$\frac{I_y \text{ cm}^4}{W_y \text{ cm}^3}$	$\frac{i_x \text{ cm}}{i_y \text{ cm}}$
125,29	$\frac{8,85}{4,16}$	$\frac{1,67}{1,91}$	$\frac{1,30}{0,56}$

38,5 мм – 95.02.04, 95.03.03;  
22,5 мм – 95.03.02

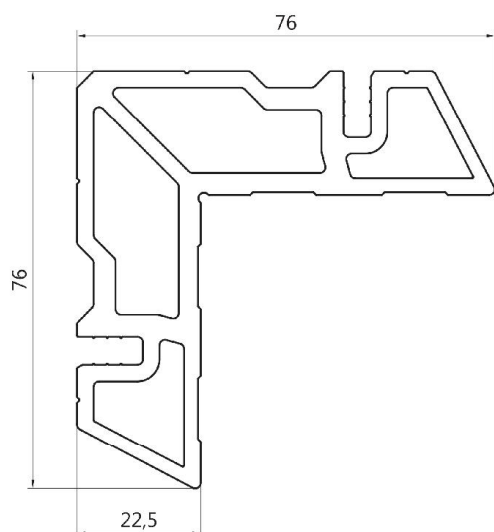


## 45.08.03

Угловой соединитель

внешний периметр мм	$\frac{I_x \text{ cm}^4}{W_x \text{ cm}^3}$	$\frac{I_y \text{ cm}^4}{W_y \text{ cm}^3}$	$\frac{i_x \text{ cm}}{i_y \text{ cm}}$
340,19	$\frac{47,20}{9,65}$	$\frac{47,20}{9,65}$	$\frac{2,1}{2,1}$

L = 8мм в профиль: 95.04.02.  
Применять двухкомпонентный клей  
для герметизации и фиксации соединений

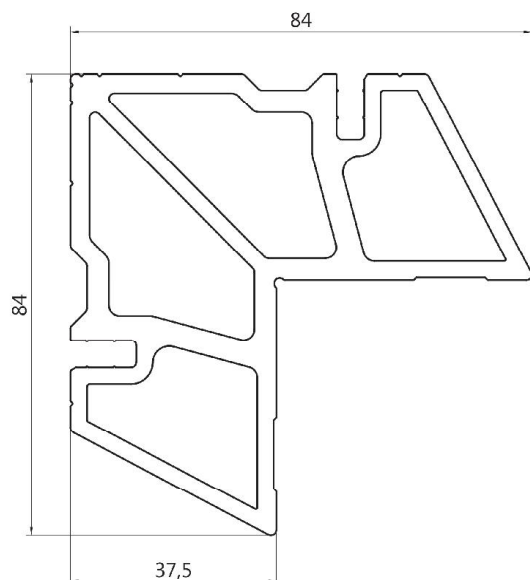


### 45.08.04

Угловой соединитель

внешний периметр mm	$\frac{I_x \text{ cm}^4}{W_x \text{ cm}^3}$	$\frac{I_y \text{ cm}^4}{W_y \text{ cm}^3}$	$\frac{i_x \text{ cm}}{i_y \text{ cm}}$
340,70	$\frac{50,84}{10,31}$	$\frac{50,84}{10,31}$	$\frac{2,12}{2,12}$

L = 26,5 мм в профили: 95.04.02;  
L = 17,5 мм в профили: 95.01.04, 95.03.02

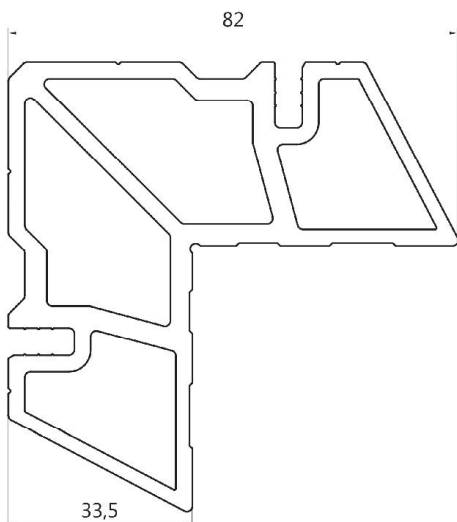


### 45.08.05

Угловой соединитель

внешний периметр mm	$\frac{I_x \text{ cm}^4}{W_x \text{ cm}^3}$	$\frac{I_y \text{ cm}^4}{W_y \text{ cm}^3}$	$\frac{i_x \text{ cm}}{i_y \text{ cm}}$
361,4	$\frac{76,13}{14,73}$	$\frac{76,13}{14,73}$	$\frac{2,27}{2,27}$

L = 26,5 мм в профиль: 95.04.03

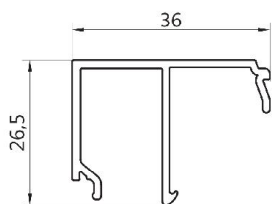


### 45.08.08

Угловой соединитель

внешний периметр mm	$\frac{I_x \text{ cm}^4}{W_x \text{ cm}^3}$	$\frac{I_y \text{ cm}^4}{W_y \text{ cm}^3}$	$\frac{i_x \text{ cm}}{i_y \text{ cm}}$
486,72	$\frac{100,51}{18,7}$	$\frac{33,58}{6,86}$	$\frac{3,75}{2,17}$

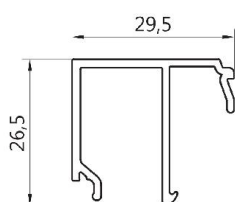
L = 8 мм в профиль: 65.04.03;  
L=6,8мм в профили: 95.02.01, 95.02.02



### 45.10.09

Профиль-штапик для заполнения  
толщиной 44-45 мм

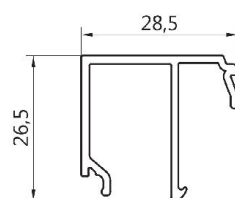
внешний периметр mm	$\frac{I_x \text{ cm}^4}{W_x \text{ cm}^3}$	$\frac{I_y \text{ cm}^4}{W_y \text{ cm}^3}$
196,36	$\frac{0,955}{0,537}$	$\frac{1,74}{0,786}$



### 45.10.01

Профиль-штапик для заполнения  
толщиной 50-51 мм

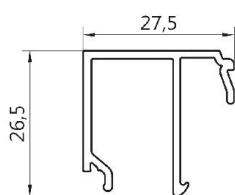
внешний периметр mm	$\frac{I_x \text{ cm}^4}{W_x \text{ cm}^3}$	$\frac{I_y \text{ cm}^4}{W_y \text{ cm}^3}$
183,4	$\frac{0,897}{0,518}$	$\frac{1,148}{0,662}$



### 45.10.02

Профиль-штапик для заполнения  
толщиной 51-52 мм

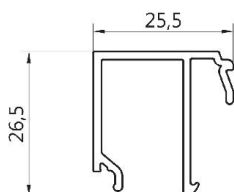
внешний периметр mm	$\frac{I_x \text{ cm}^4}{W_x \text{ cm}^3}$	$\frac{I_y \text{ cm}^4}{W_y \text{ cm}^3}$
181,4	$\frac{0,888}{0,515}$	$\frac{1,077}{0,649}$



### 45.10.03

Профиль-штапик для заполнения  
толщиной 52-53 мм

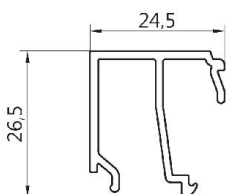
внешний периметр mm	$\frac{I_x \text{ cm}^4}{W_x \text{ cm}^3}$	$\frac{I_y \text{ cm}^4}{W_y \text{ cm}^3}$
179,4	$\frac{0,878}{0,512}$	$\frac{1,011}{0,637}$



#### 45.10.04

Профиль-штапик для заполнений  
толщиной 54-55 мм

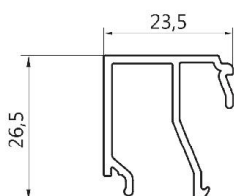
внешний периметр мм	$\frac{I_x \text{ cm}^4}{W_x \text{ cm}^3}$	$\frac{I_y \text{ cm}^4}{W_y \text{ cm}^3}$
175,4	$\frac{0,858}{0,506}$	$\frac{0,892}{0,622}$



#### 45.10.10

Профиль-штапик для заполнений  
толщиной 55-56 мм

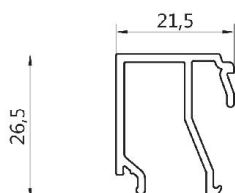
внешний периметр мм	$\frac{I_x \text{ cm}^4}{W_x \text{ cm}^3}$	$\frac{I_y \text{ cm}^4}{W_y \text{ cm}^3}$
177,51	$\frac{0,916}{0,642}$	$\frac{0,755}{0,53}$



#### 45.10.05

Профиль-штапик для заполнений  
толщиной 56-57 мм

внешний периметр мм	$\frac{I_x \text{ cm}^4}{W_x \text{ cm}^3}$	$\frac{I_y \text{ cm}^4}{W_y \text{ cm}^3}$
172,9	$\frac{0,837}{0,502}$	$\frac{0,715}{0,53}$

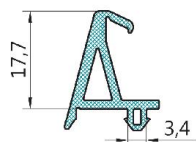


#### 45.10.06

Профиль-штапик для заполнений  
толщиной 59-59 мм

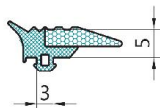
внешний периметр мм	$\frac{I_x \text{ cm}^4}{W_x \text{ cm}^3}$	$\frac{I_y \text{ cm}^4}{W_y \text{ cm}^3}$
168,9	$\frac{0,814}{0,495}$	$\frac{0,624}{0,524}$





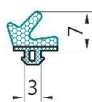
### ТПУ-95.01

Оконный профиль резиновый для среднего контура уплотнения створок.



### ТПУ-95.02

Профиль резиновый коэкструдированный для уплотнения заполнений, наружный



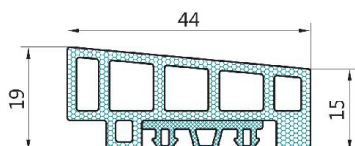
### ТПУ-65.20

Профиль резиновый коэкструдированный для организации притвора створок окон и дверей



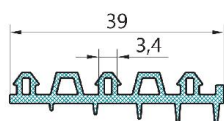
### ТПУ-95.03

Профиль резиновый коэкструдированный для уплотнения заполнений



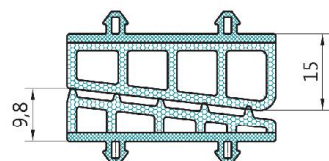
### ТПУ-95.10

Утеплитель коэкструдированный среднего контура уплотнения створок



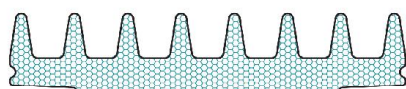
### ТПУ-95.11

Ответная часть утеплителя среднего контура уплотнения створок



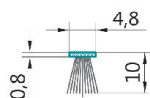
### ТПУ-95.12, ТПУ-95.13

Дверные утеплители коэкструдированные среднего контура уплотнения створок



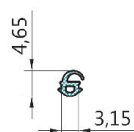
### ТПУ-311

Утеплитель фальца заполнений



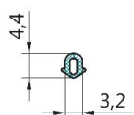
### РВ048.1000-FP

Дверной щеточный уплотнитель притвора



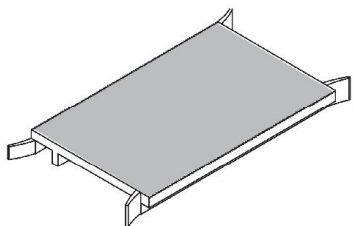
### ТПУ-65.12

Дополнительный уплотнитель для наружного контура притвора створок



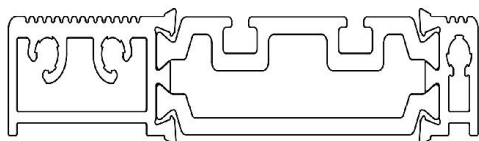
### ТПУ 45.12

Дополнительный уплотнитель для оконных петель и оконно-дверных адаптеров



### ТПУ 95.15

Подставка под стеклопакет



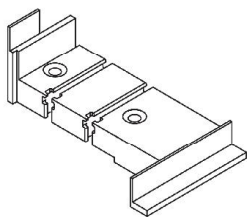
### ТПУ 95.06.01

Порог



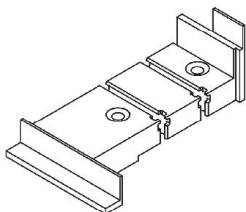
### ТПУ 95.24, ТПУ 95.24-01

Заглушки держателя щетки



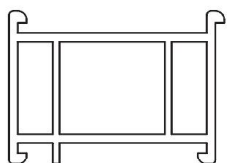
### ТПУ 95.25

Заглушка штупля



### ТПУ 95.26

Заглушка штупля



### ТПУ 5769

Подклад под окна и порог дверей



### 3Д-4565-01

Быстрофиксирующий соединитель  
из литейного сплава

Применяется для Т-образного соединения профилей:  
– 95.02.04, 95.03.02, 95.03.03



### 3Д-4565-02

Быстрофиксирующий соединитель  
из литейного сплава

Применяется для Т-образного соединения профилей:  
– 95.02.04, 95.03.02, 95.03.03



### 3Д-4565-03

Выравнивающе-стягивающий  
угловой соединитель

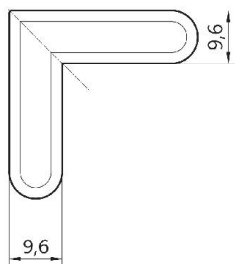
Применяется для профилей:  
– 95.01.04, 95.01.05, 95.02.03,  
– 95.04.02, 95.04.03



### 3Д-4565-05

Быстрофиксирующий разжимной соединитель  
из литейного сплава

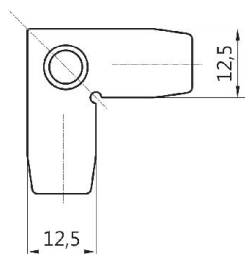
Применяется для Т-образного соединения профилей:  
– 95.02.04, 95.03.03.  
Комплектуется фиксирующим винтом VILM5x20



## 0712 MONTICELLI

Уголок выравнивающий из нерж. стали

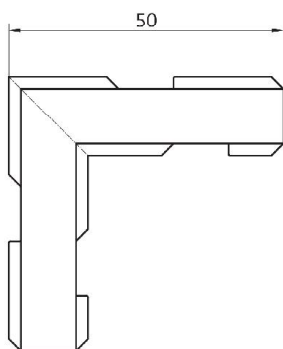
Для углового соединения профилей:  
– 95.02.01, 95.02.02



## ТП-50201

Уголок выравнивающий из нерж. стали

Для углового соединения профилей: 95.02.03



## ТПУ-2181

Уголок выравнивающий из пластика

Для углового соединения профилей:  
– 95.04.02, 95.04.03



**SPINA 0093** Штифт 5×14 (алюм.цинковый сплав)  
**ТПУ-015** Нагель 5×14 (сталь с покрытием)

Применяются для угловых соединителей:

- ТП-45.08.03, ТП-45.08.04,
- ТП-45.08.05, ТПТ-95.08.01;

Применяются для Т-соединителей-закладных:

- ТПТ-66112, ТПТ-65.08.02



**SPINA 0092**

Штифт 3×9,5 (алюм.цинковый сплав)  
 для сборки Т-образных соединений

Применяется для закладных: ТПТ-65.08.01



**ВИНТ УСТАНОВОЧНЫЙ М5×13N  
 (С НАКОНЕЧНИКОМ)**

Применяется для усиления фиксации закладных.  
 Винт прокалывает стенку профиля стойки гарантируя  
 защиту от сдвига сопрягаемых деталей (стойка-ригель)



**ВИНТ УСТАНОВОЧНЫЙ М5×12**

Применяется для крепления закладных: ТПТ-66112



**ВИНТ УСТАНОВОЧНЫЙ М5×5**

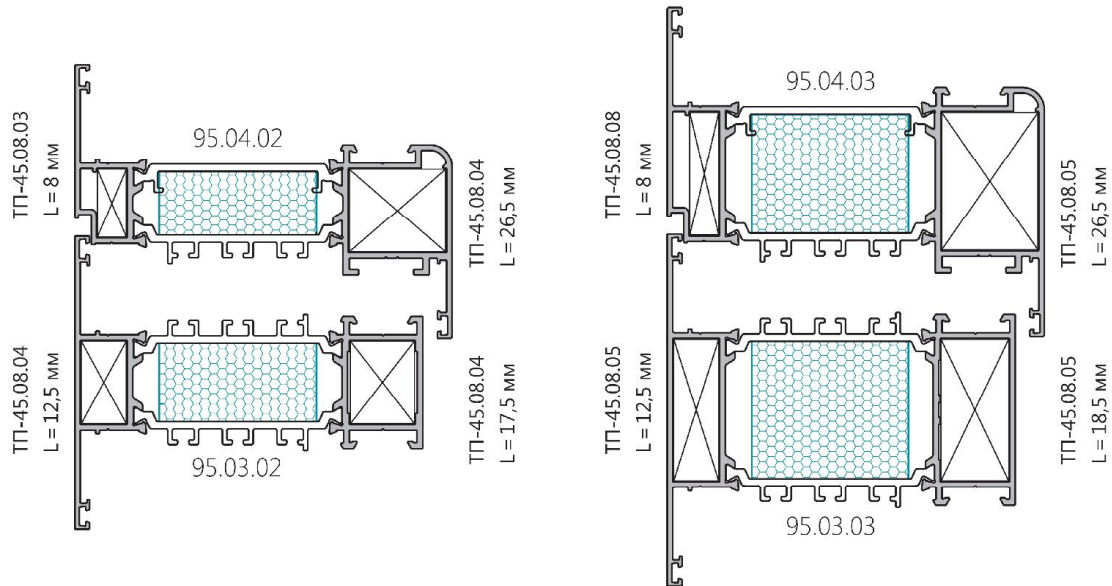
Применяется для крепления закладных:

- ТПТ-65.08.01, ТПТ-65.08.02

## КАРТА ПРИМЕНЯЕМОСТИ ЗАКЛАДНЫХ ИЗ ЭКСТРУЗИОННОГО ПРОФИЛЯ

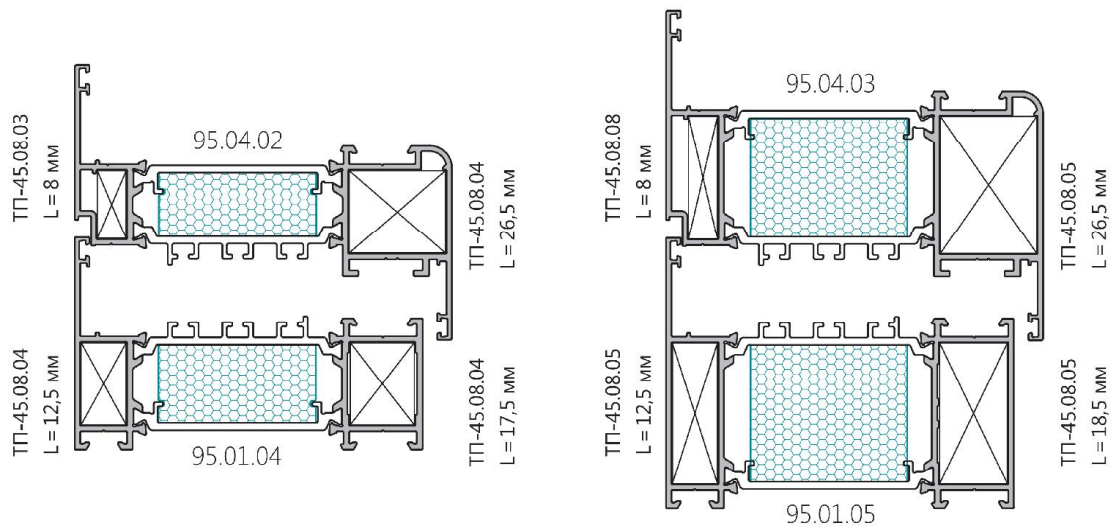
### ОКНА В ВИТРАЖ

Открывание внутрь



### ОКНА В ПРОЕМ

Открывание внутрь

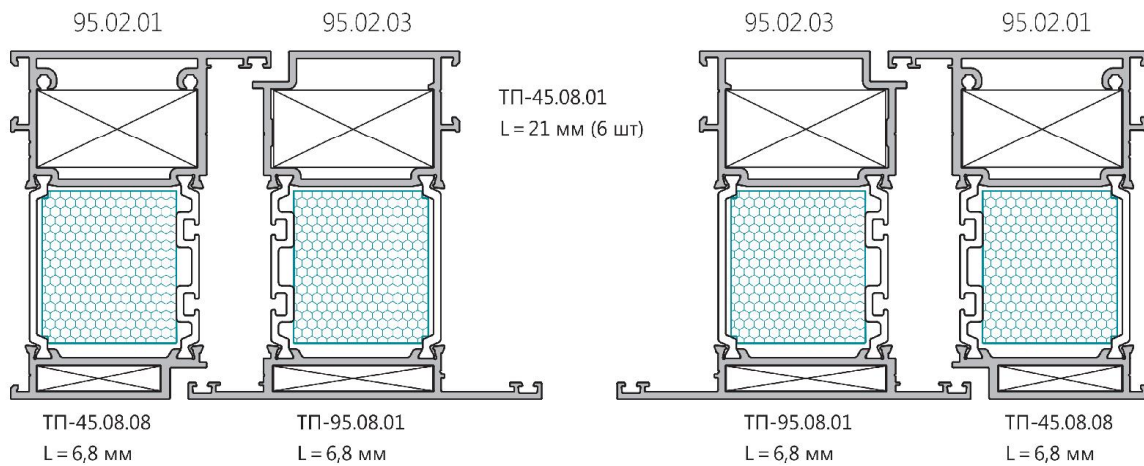




## КАРТА ПРИМЕНЯЕМОСТИ ЗАКЛАДНЫХ ИЗ ЭКСТРУЗИОННОГО ПРОФИЛЯ

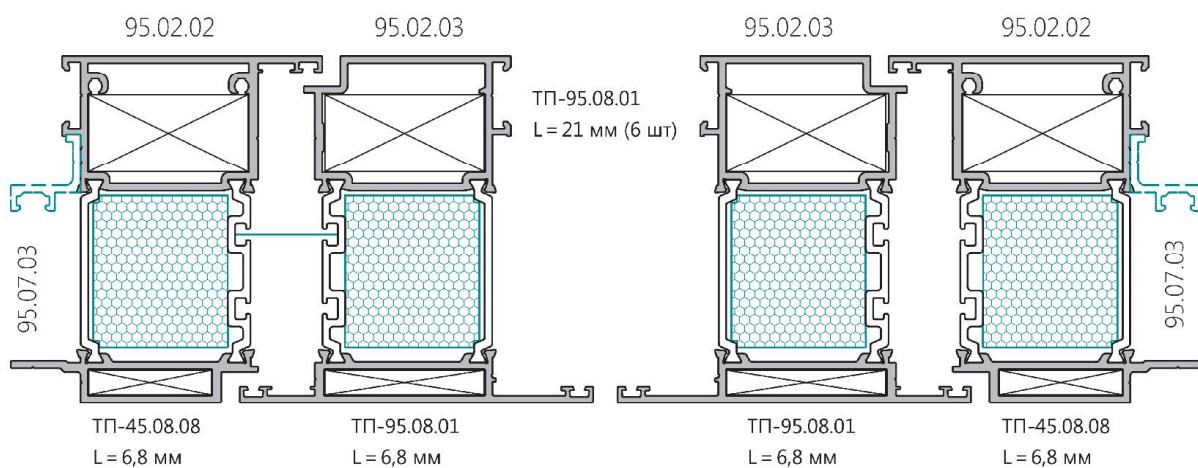
### ДВЕРИ РАСПАШНЫЕ В ПРОЕМ

Открытие наружу

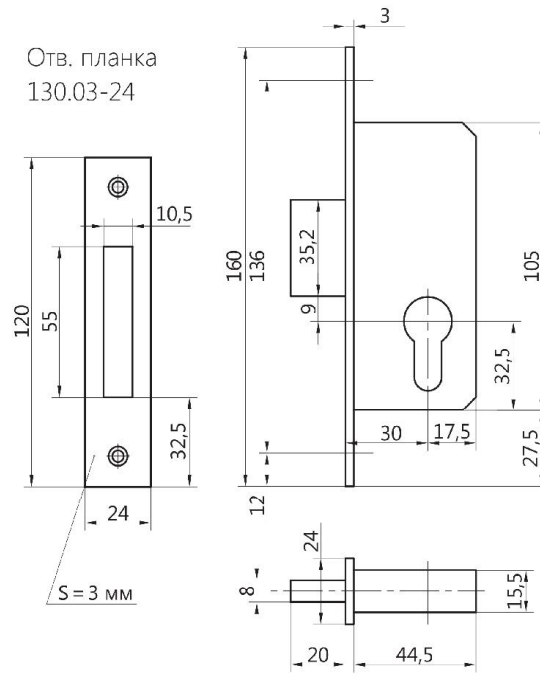


### ДВЕРИ РАСПАШНЫЕ В ВИТРАЖ

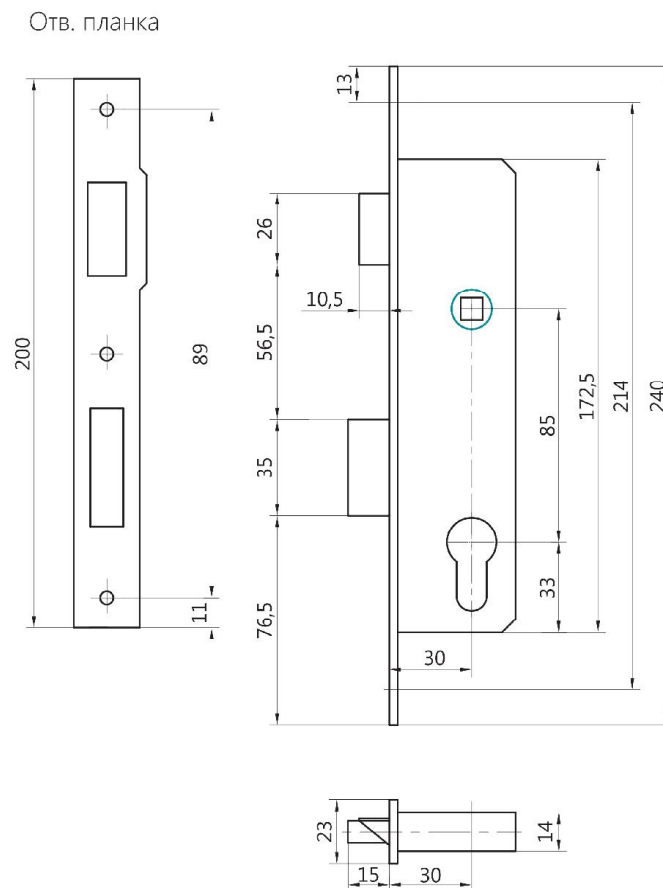
Открытие наружу



## ЗАМОК ДВЕРНОЙ ВРЕЗНОЙ Kfv 50 PZ/F24/30



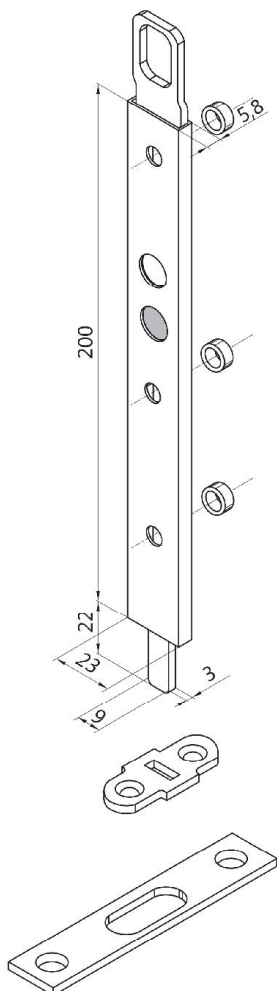
## ЗАМОК ДВЕРНОЙ ВРЕЗНОЙ KALE СЕРИИ 153-30







## ЦИЛИНДР DOM 6SR 35/85 КЛЮЧ-КЛЮЧ DOM SATURN 35/85 КЛЮЧ-КЛЮЧ



## ШПИНГАЛЕТ СТН-1702

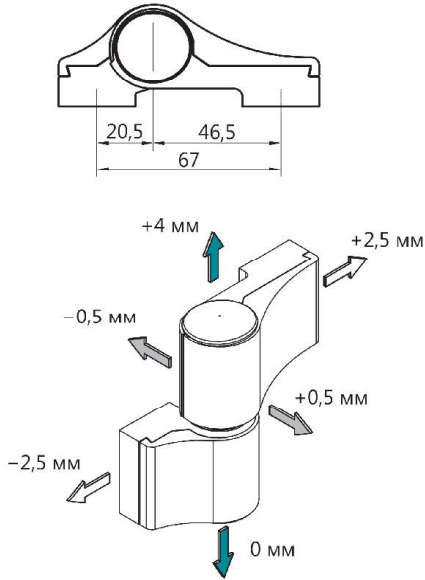
Шпингалет предназначен для установки на одну из створок распашных дверей и фиксирования ее в закрытом положении. Уменьшенные габаритные размеры (ширина 23 мм, толщина 5,8 мм) позволяют устанавливать шпингалет на все серии системы «ТАТПРОФ».

Корпус шпингалета выполнен из коррозионно-стойкого материала, сечение корпуса – спецпрофиль С-образной формы. Комплектуется тремя винтами крепления. На створку устанавливается два шпингалета

## ОТВЕТНАЯ ПЛАНКА СТН-1702.06, СТН-0818.13

Ответную планку заказывать отдельно

**ПЕТЛЯ ДВУХСЕКЦИОННАЯ  
АРТ. 7010V**



**LORA<sup>®</sup>**

**АНКЕРНЫЙ ВИНТ  
АРТ. 6605A**

Комплект – 4 винта

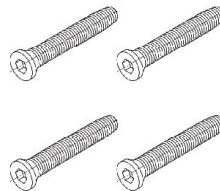
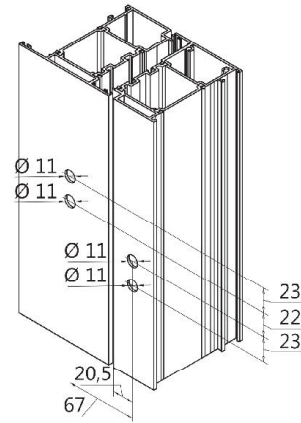
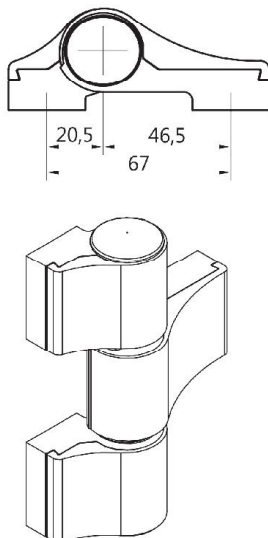


СХЕМА УСТАНОВКИ



**ПЕТЛЯ ТРЕХСЕКЦИОННАЯ  
АРТ. 7013V**



**АНКЕРНЫЙ ВИНТ  
АРТ. 6605B**

Комплект – 6 винтов

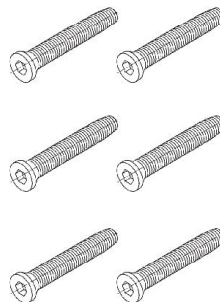
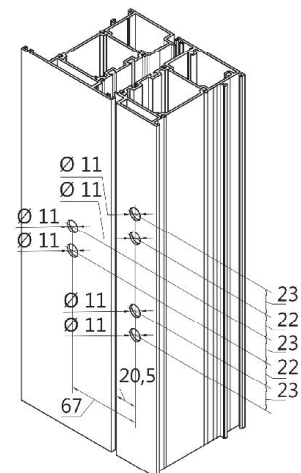
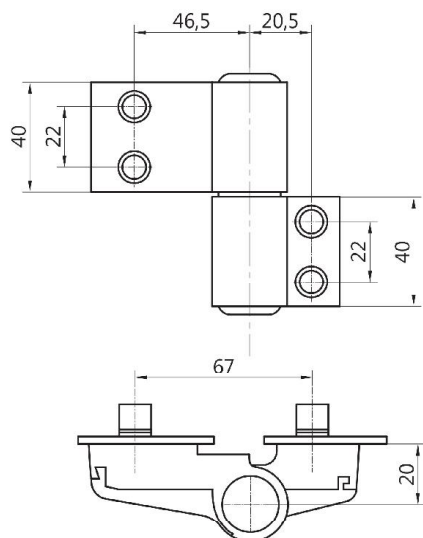


СХЕМА УСТАНОВКИ

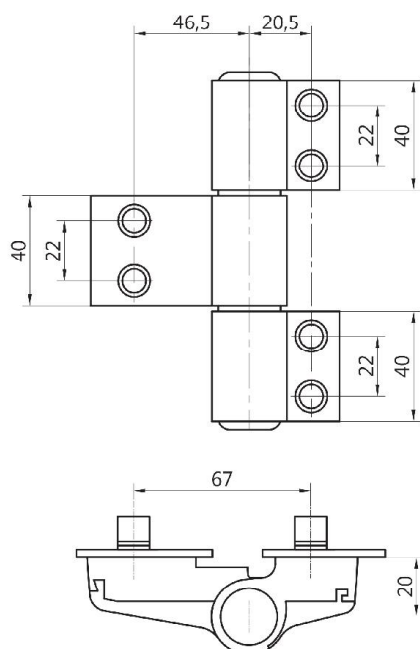


ПРИМЕЧАНИЕ:  
Протестирована на 160 кг – 1.000.000 циклов.  
Микрометрическая регулировка по трем направлениям.  
Применять кондуктор: Art. 6832 или Art. 6825



## ПЕТЛЯ ДВУХСЕКЦИОННАЯ СТН-1420-04

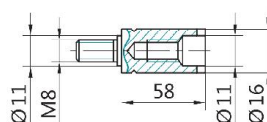
Вес двери до 150 кг



## ПЕТЛЯ ТРЕХСЕКЦИОННАЯ СТН-1420-14

Вес двери до 180 кг

ПРИМЕЧАНИЕ:  
Применять петельный кондуктор: СТН-1511-04.  
Применять переходники: СТН-1108-15 (h = 58мм):



 03

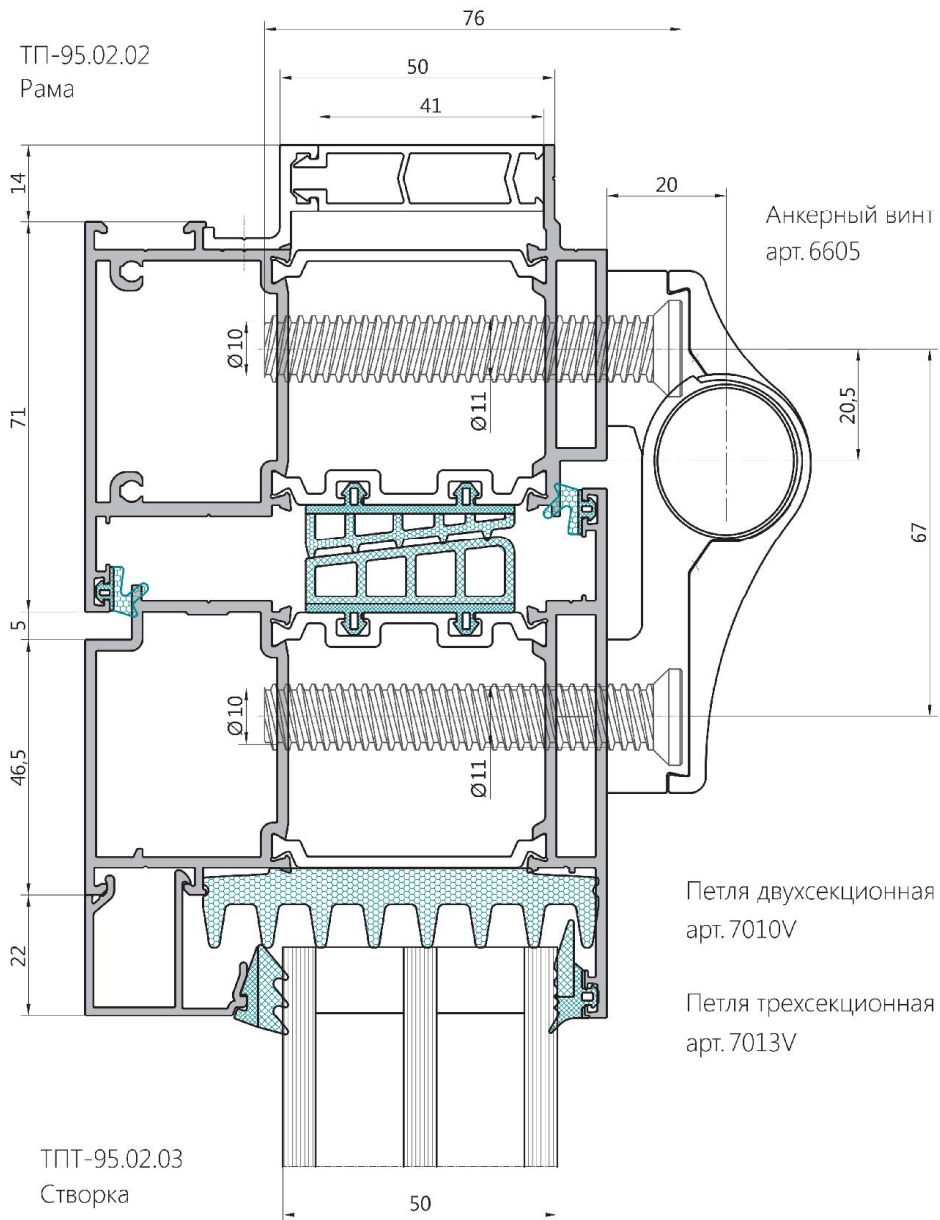
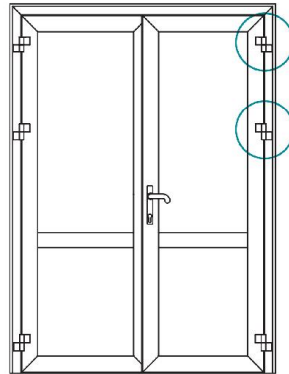
---

ТПТ-95 ОСНОВНЫЕ СЕЧЕНИЯ

**ДВЕРИ, ВХОДНЫЕ ГРУППЫ**

ИСПОЛНЕНИЕ В ВИТРАЖ

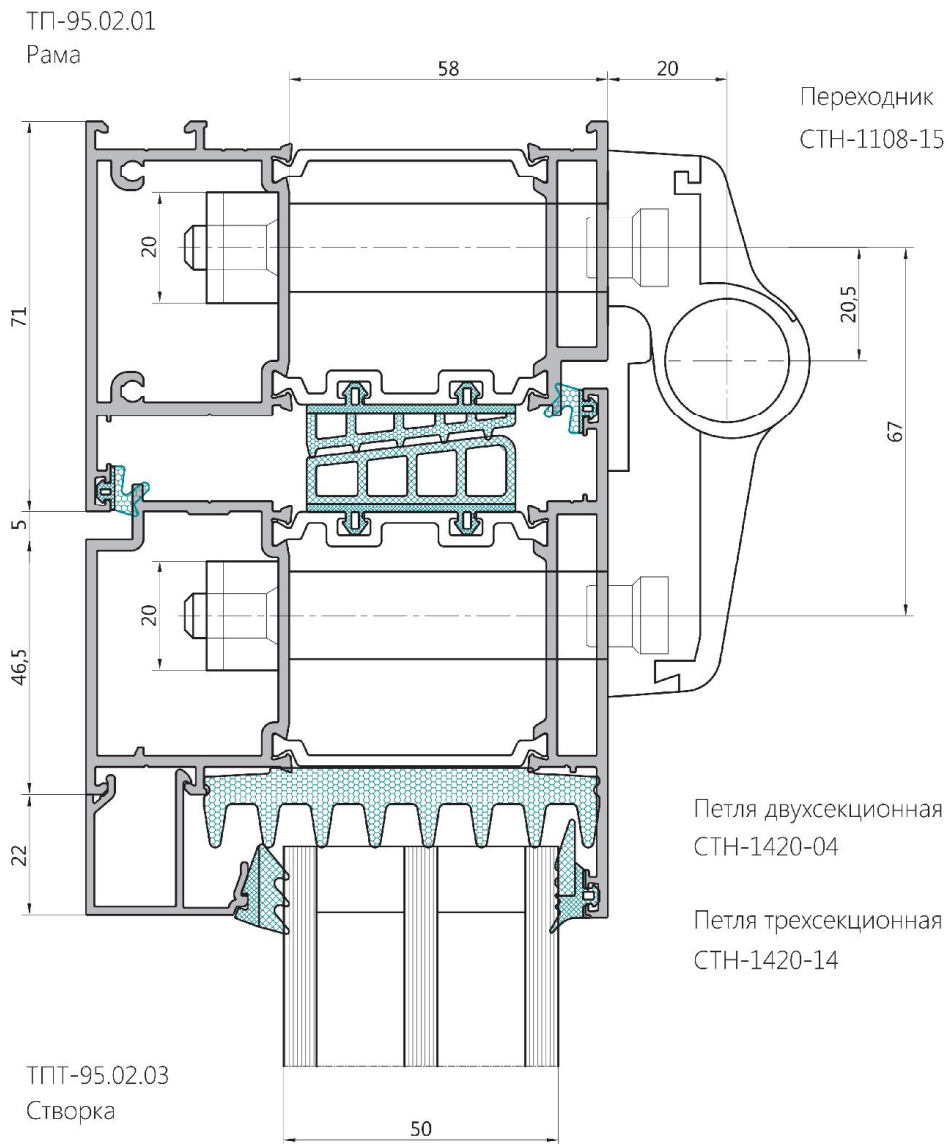
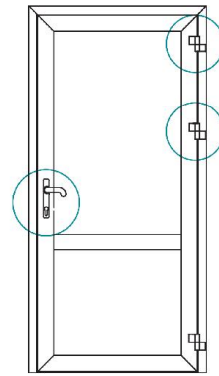
ДВЕРНЫЕ ПЕТЛИ АНКЕРНОЕ КРЕПЛЕНИЕ



**ДВЕРИ, ВХОДНЫЕ ГРУППЫ**

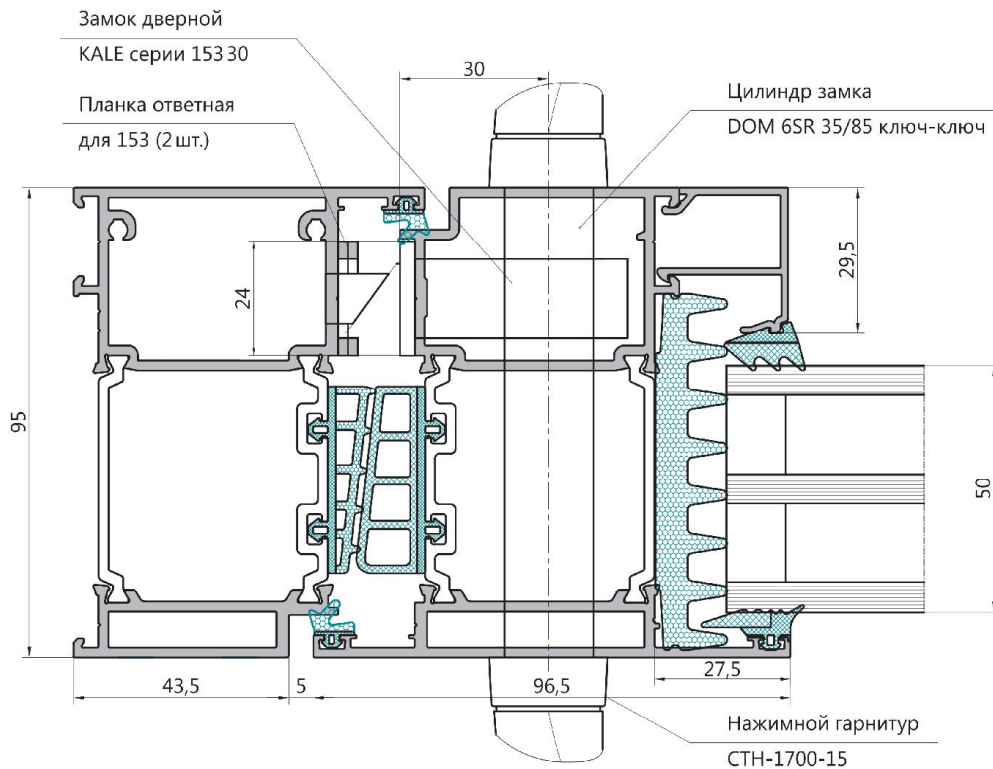
ИСПОЛНЕНИЕ В ПРОЕМ

ДВЕРНЫЕ ПЕТЛИ КРЕПЛЕНИЕ С ПЕРЕХОДНИКАМИ

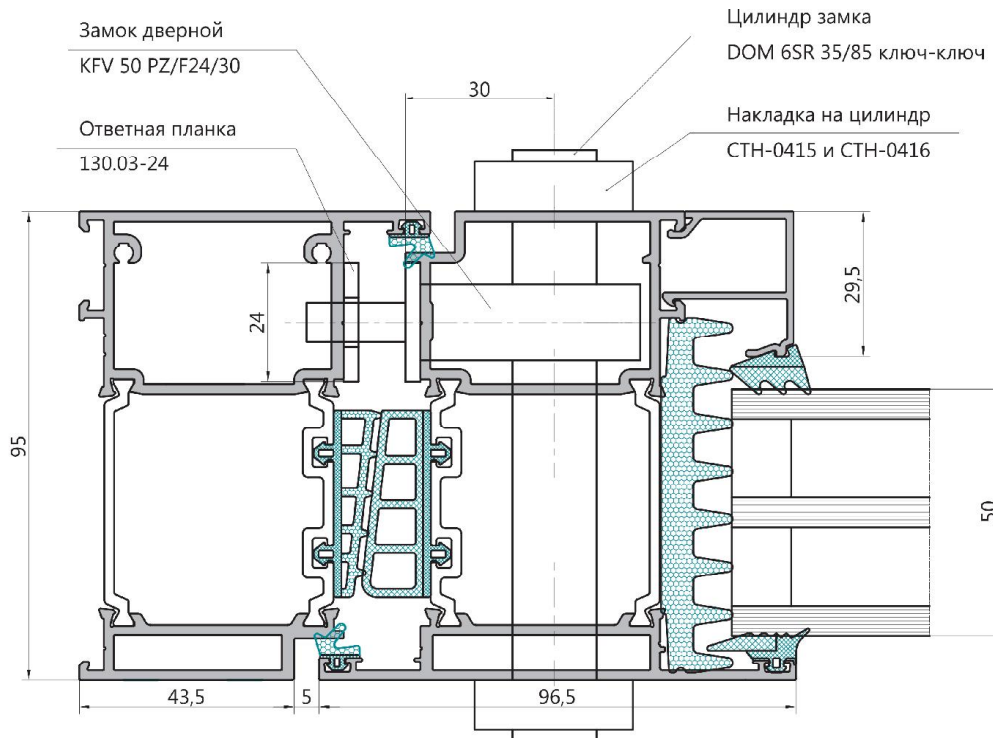


## ДВЕРИ, ВХОДНЫЕ ГРУППЫ

### ИСПОЛНЕНИЕ С ЗАМКОМ KALE



### ИСПОЛНЕНИЕ С ЗАМКОМ KFV 50

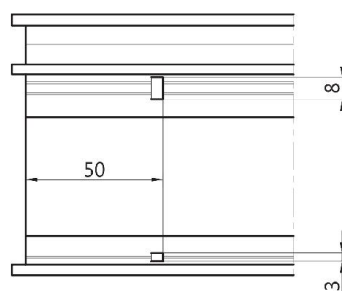
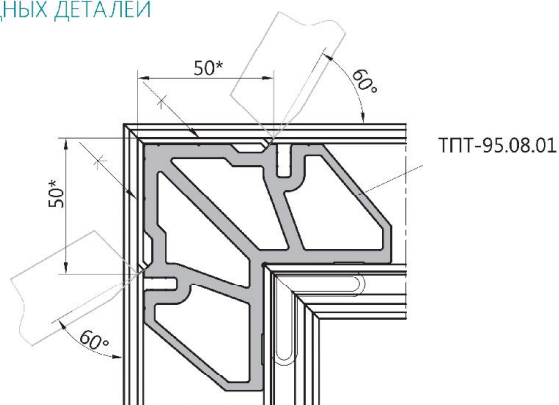


При использовании замка KFV50 применяются дверные ручки с комплектом крепежа для дверей толщиной до 95 мм



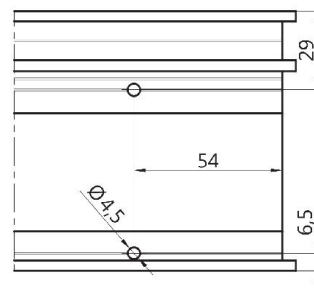
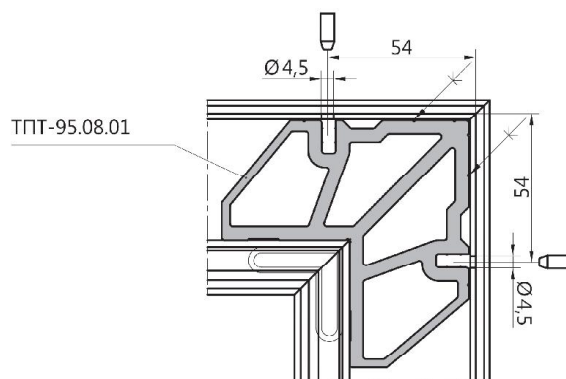
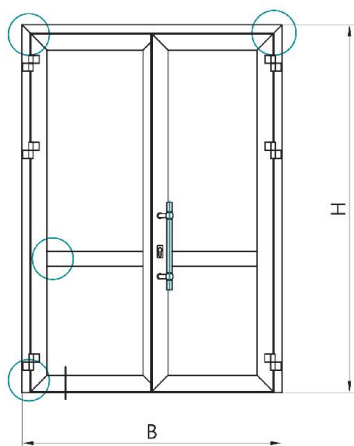
## ДВЕРИ, ВХОДНЫЕ ГРУППЫ

### УГЛОВЫЕ СОЕДИНЕНИЯ ОБЖИМКОЙ ЗАКЛАДНЫХ ДЕТАЛЕЙ



\* Применяется два комплекта ножей  
 – ПХ.09.065.000.001 + ПХ.09.065.000.001-01;  
 – ПХ.09.045.000.002 + ПХ.09.045.000.002-01  
 Соединение фиксировать клеем

### УГЛОВЫЕ СОЕДИНЕНИЯ С ПРИМЕНЕНИЕМ ШТИФТОВ

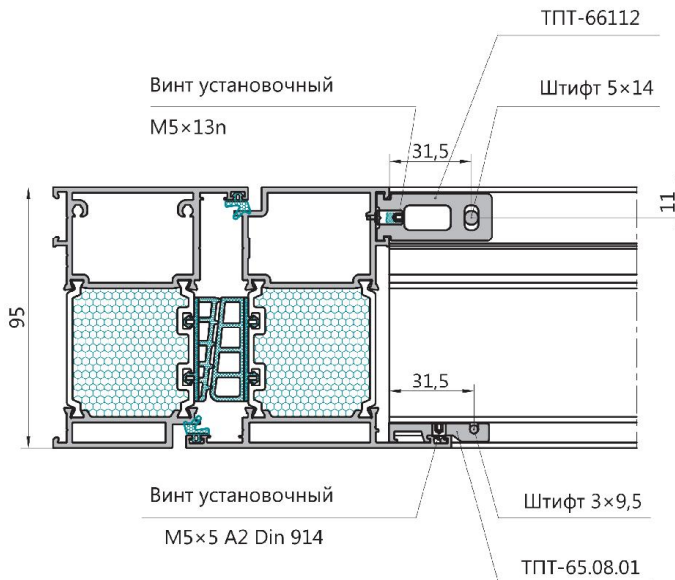


Применяется штифт 5×14 или нагель ТПУ-015 5×14  
 Соединение фиксировать клеем



## ДВЕРИ, ВХОДНЫЕ ГРУППЫ

### КРЕПЛЕНИЕ ИМПОСТА

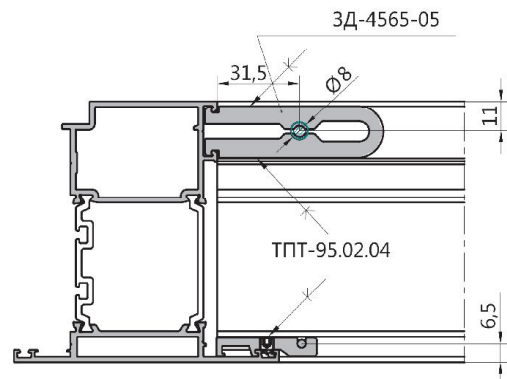
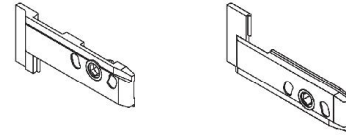


Для дополнительного крепления импоста применять соединители ЗД-4565-01, ЗД-4565-02. Соединение фиксировать клеем

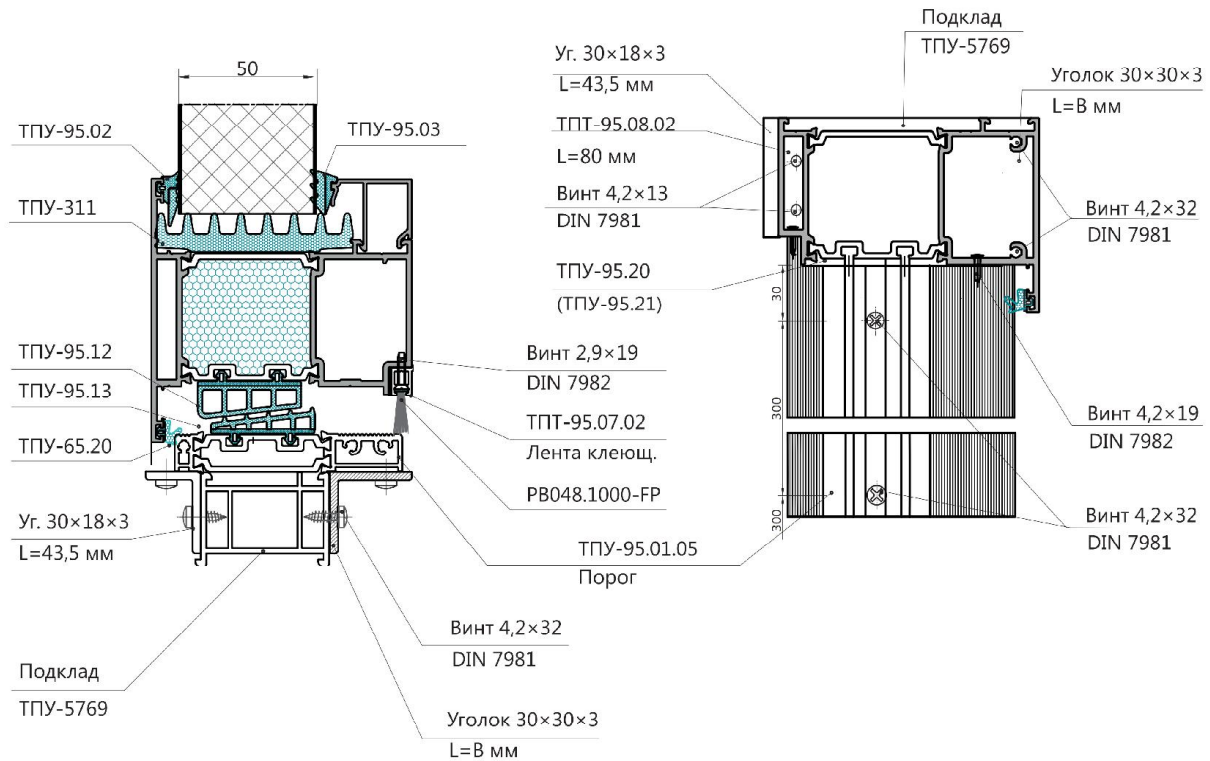
### ВОЗМОЖНО ПРИМЕНЕНИЕ

ЗД-4565-01

ЗД-4565-02

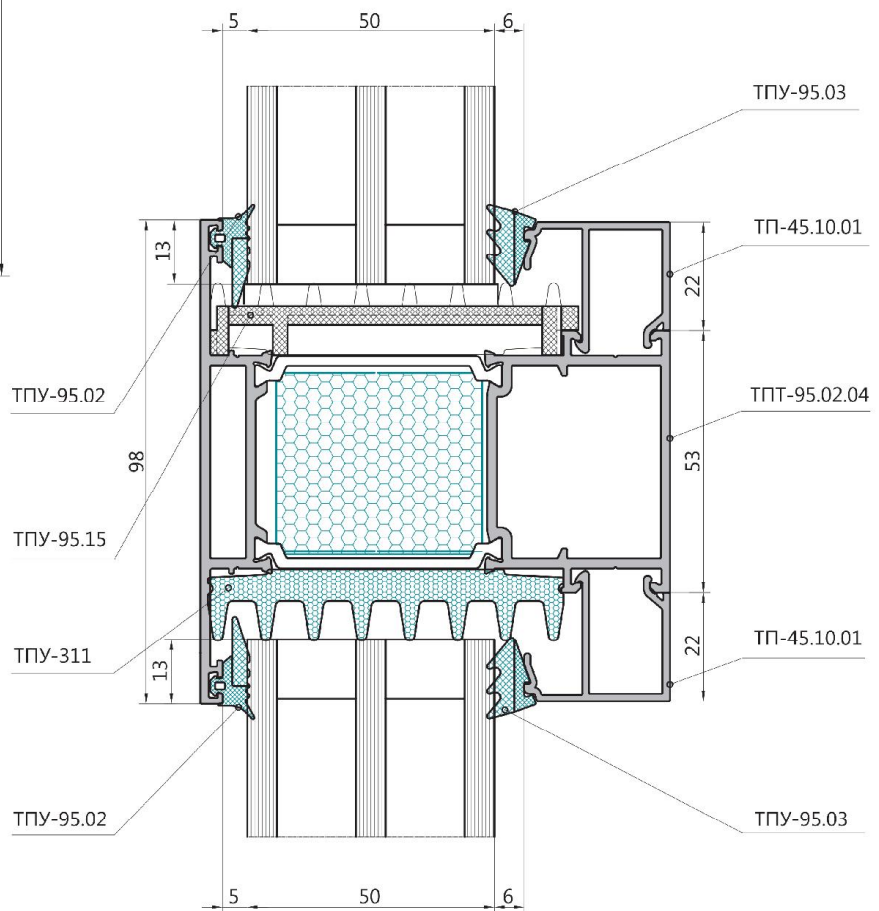
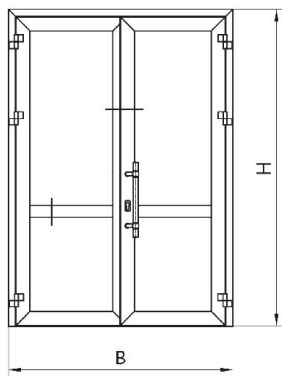
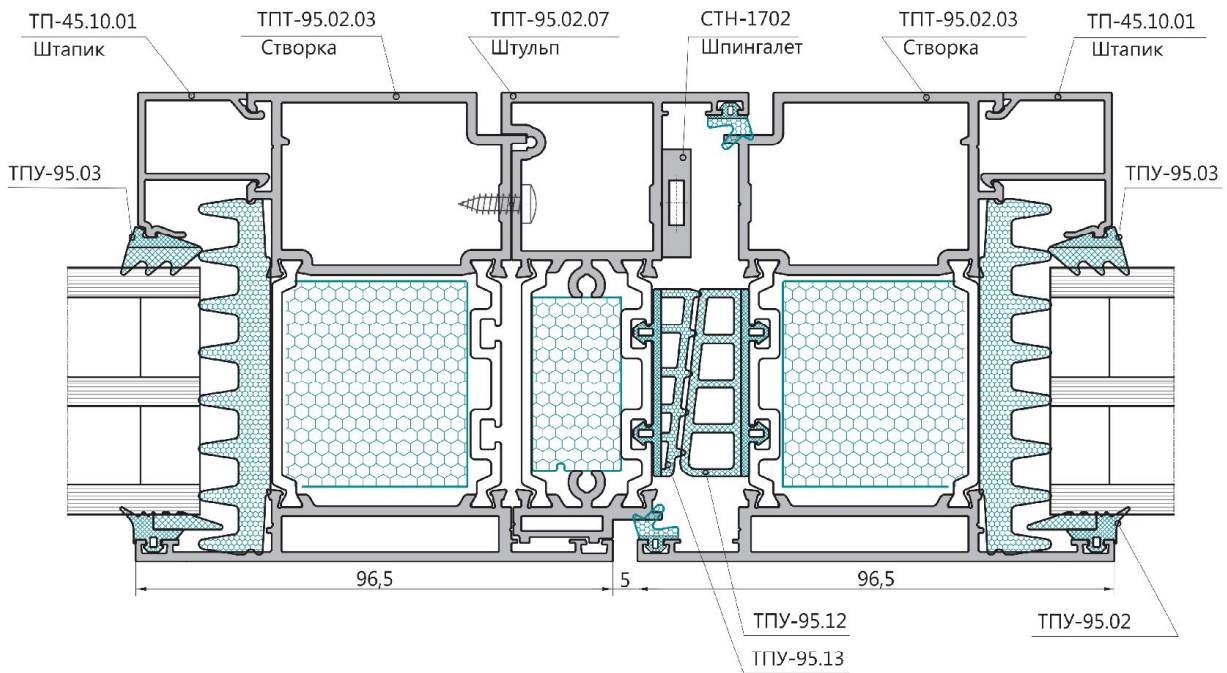


### СЕЧЕНИЕ ПОРОГА И НИЗА СТВОРКИ

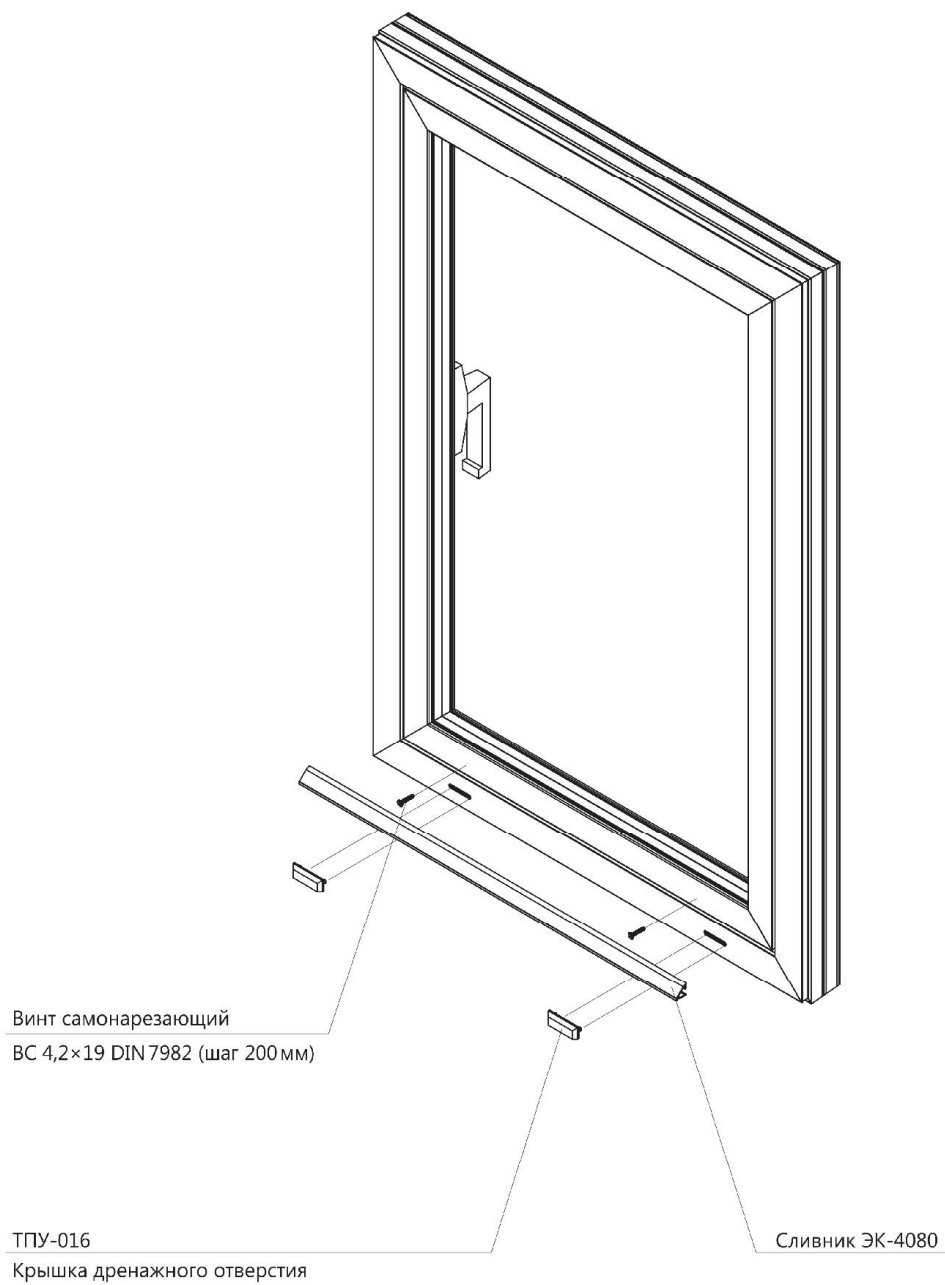




ДВЕРИ, ВХОДНЫЕ ГРУППЫ



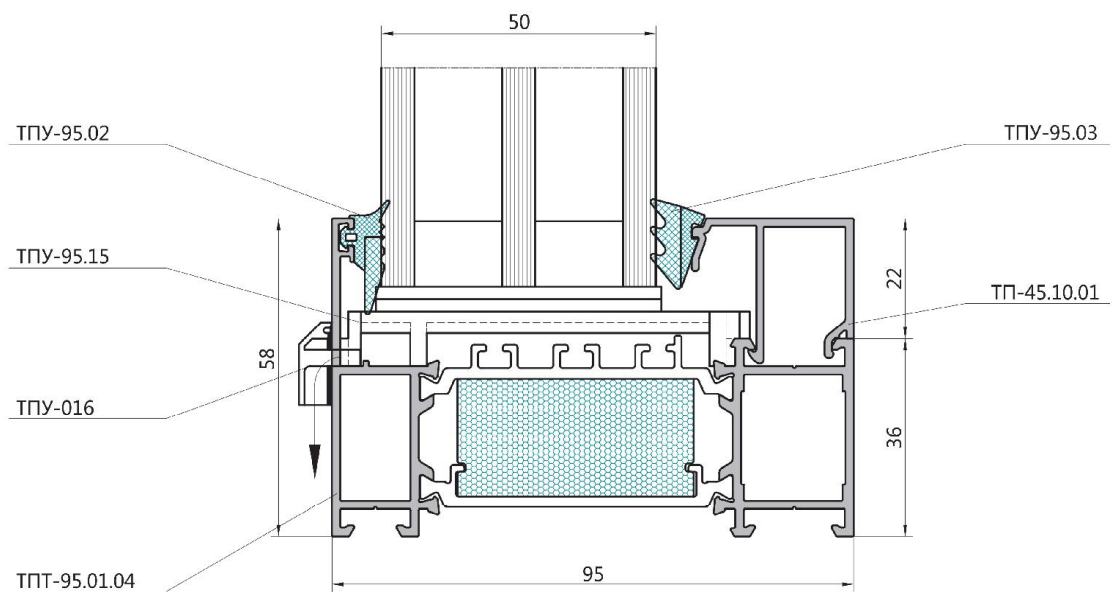
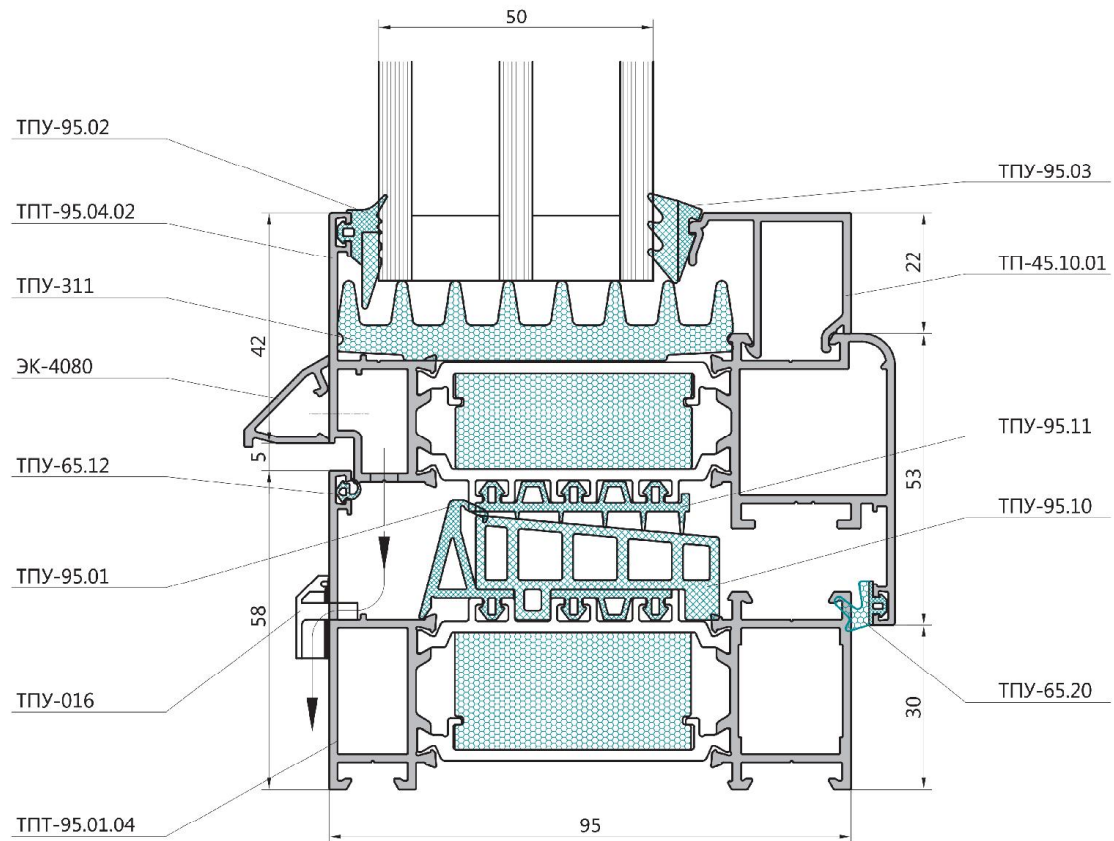
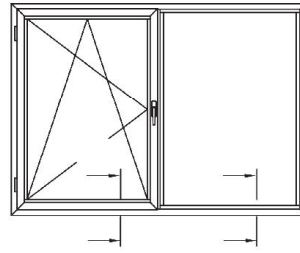
## УСТАНОВКА КОМПЛЕКТУЮЩИХ





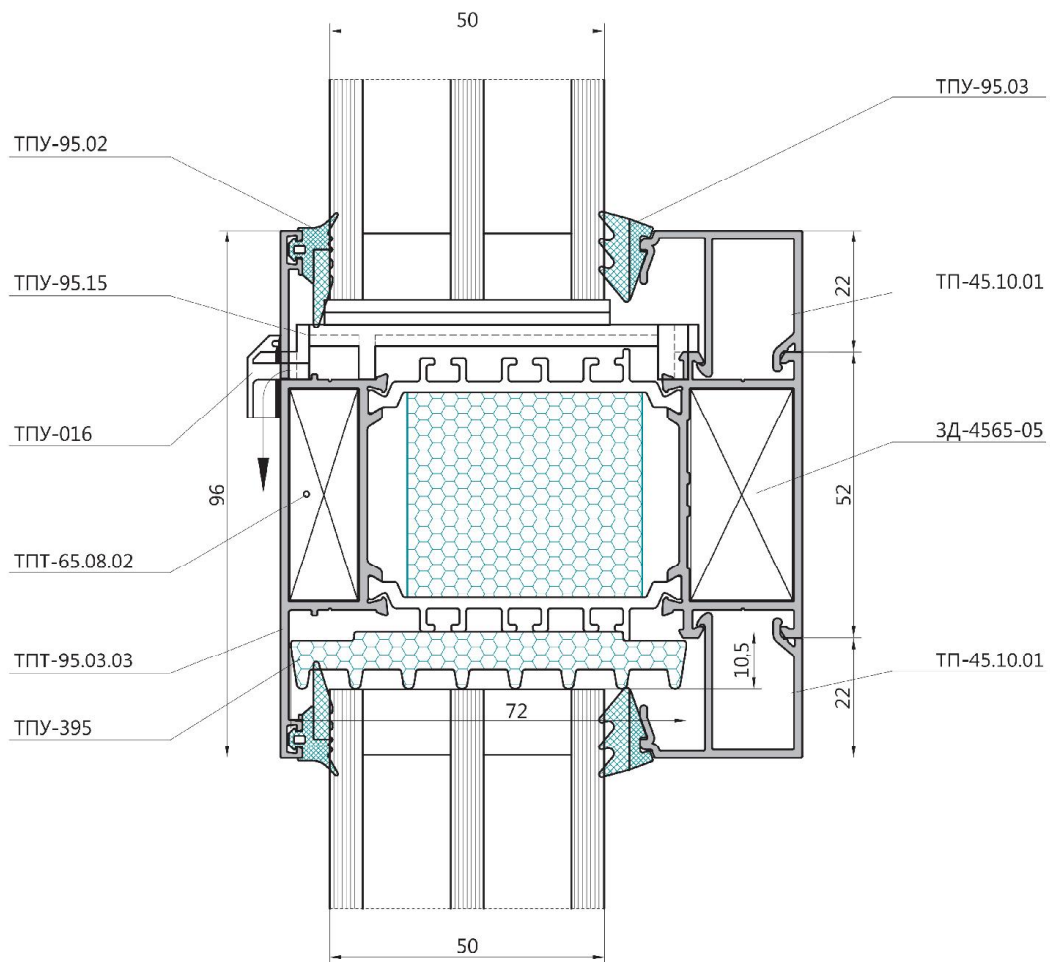
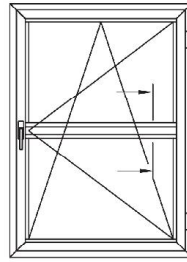
## ОКНО СО СТВОРКОЙ И ГЛУХОЙ ЧАСТЬЮ

ИСПОЛНЕНИЕ «В ПРОЕМ»



## УСТАНОВКА КОМПЛЕКТУЮЩИХ

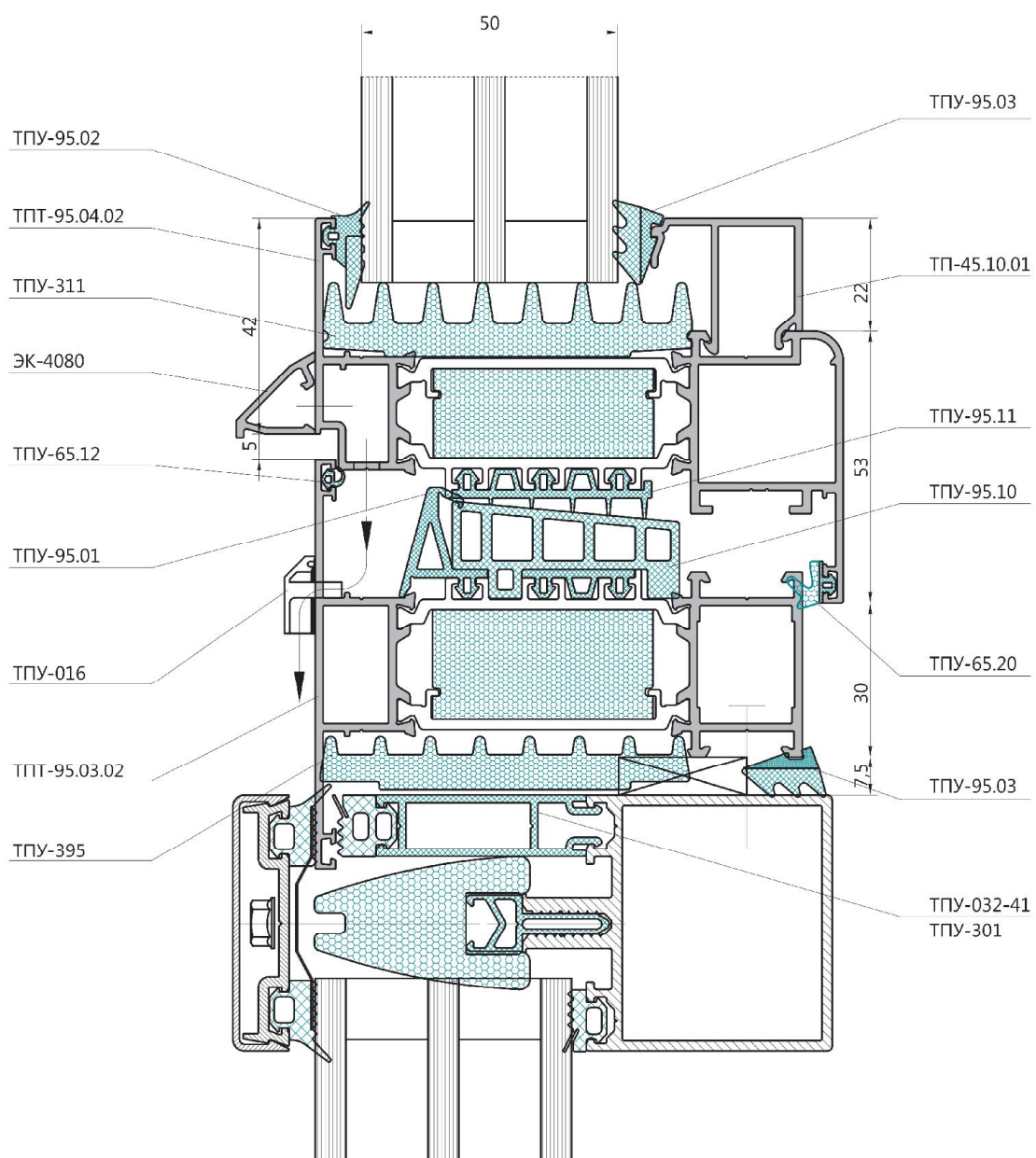
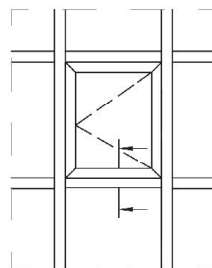
ИМПОСТ





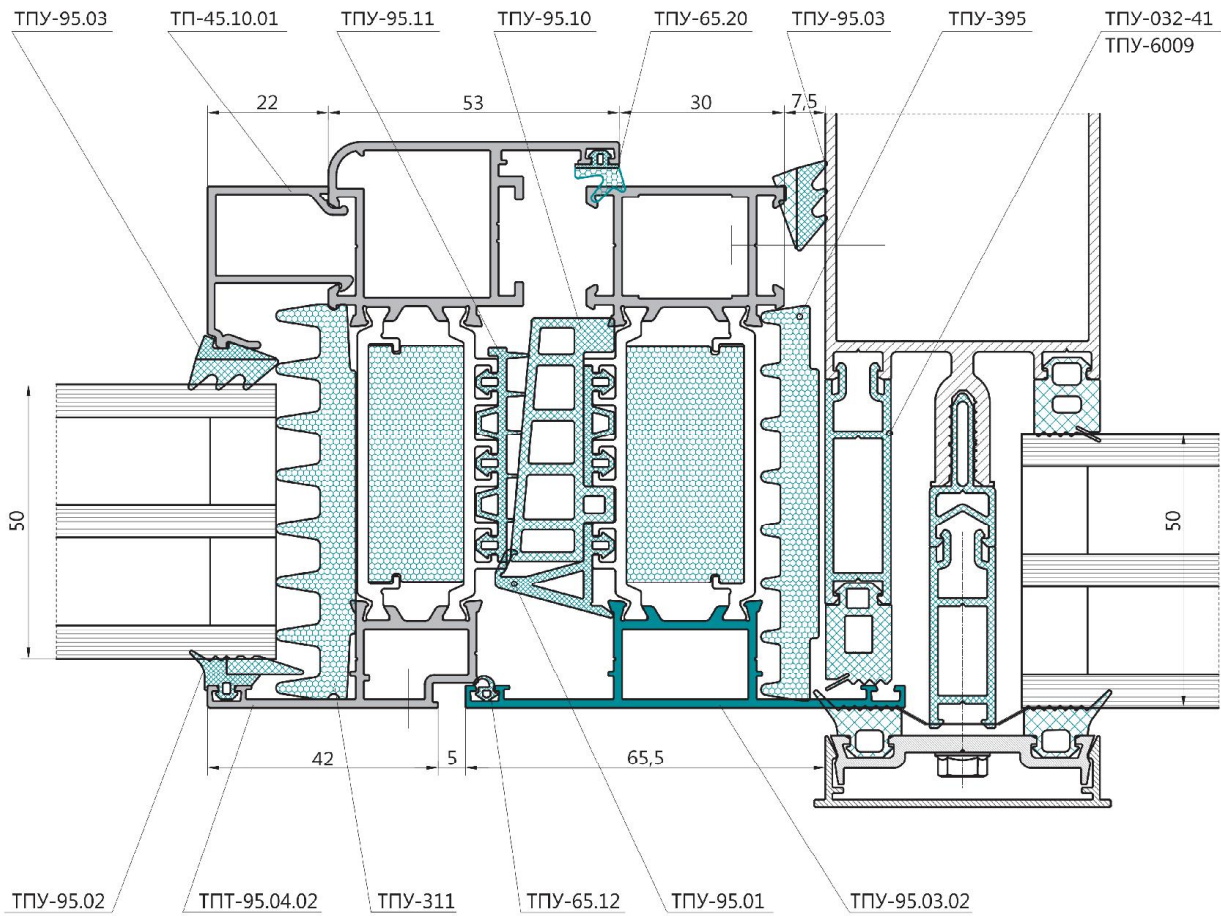
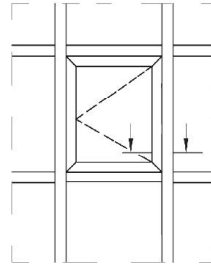
## УСТАНОВКА КОМПЛЕКТУЮЩИХ

ИСПОЛНЕНИЕ «В ПРОЕМ»



## УСТАНОВКА КОМПЛЕКТУЮЩИХ

ИСПОЛНЕНИЕ «В ВИТРАЖ»



 04

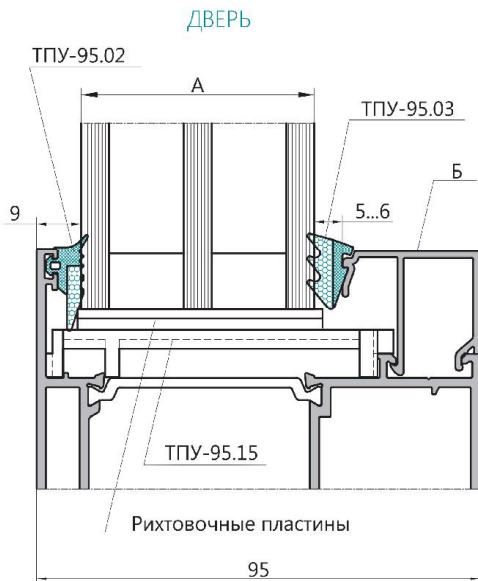
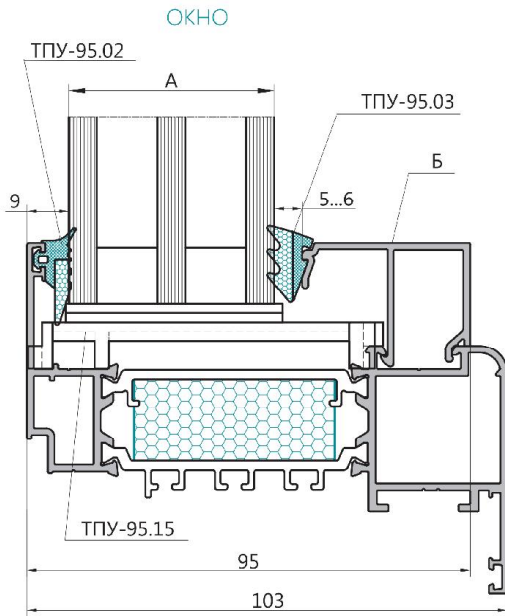
---

ТПТ-95 ПРИМЕНЯЕМЫЕ ЗАПОЛНЕНИЯ



## ТАБЛИЦА ОСТЕКЛЕНИЯ

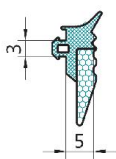
### ПРИМЕНЯЕМЫЕ ЗАПОЛНЕНИЯ



### ПРИМЕНЯЕМЫЕ УПЛОТНИТЕЛИ

ТПУ-95.02

ТПУ-95.03

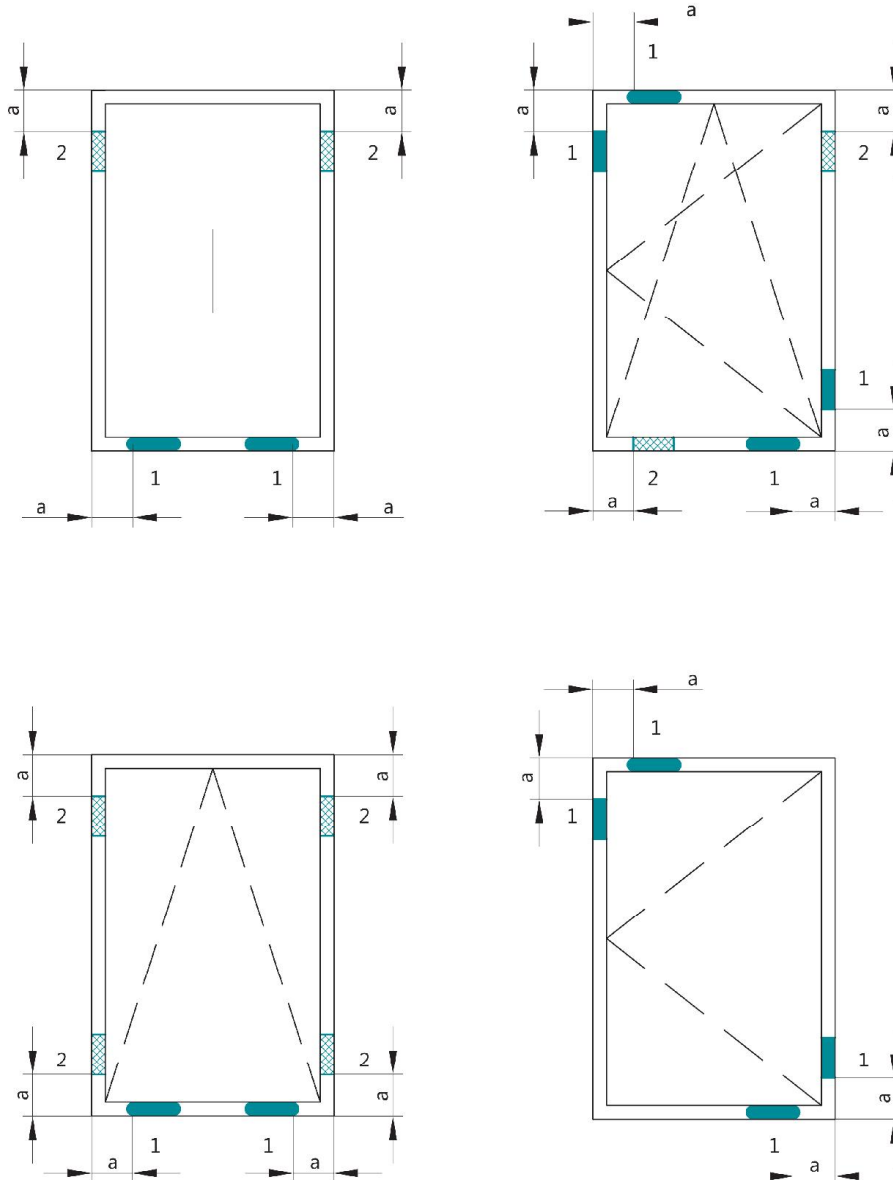


А – толщина заполнения  
Б – применяемый штапик

применяемый штапик (Б)	артикул	толщина заполнения (A ±0,5)	
		окно	дверь
	45.10.09	45 MM	44 MM
	45.10.01	51 MM	50 MM
	45.10.02	52 MM	51 MM
	45.10.03	53 MM	52 MM
	45.10.04	55 MM	54 MM
	45.10.10	56 MM	55 MM
	45.10.05	57 MM	56 MM
	45.10.06	59 MM	58 MM



СХЕМА РАСПОЛОЖЕНИЯ ПЛАСТИН И ПОДКЛАДОК ПРИ УСТАНОВКЕ ЗАПОЛНЕНИЙ



- 1 – несущие подкладки
- 2 – дистанционные проставки

Проставки и подкладки устанавливаются:  
 при длине стекольного паза менее 1500 мм  
 на расстоянии  $a = 50-80$  мм от основания стекольного паза  
 при длине стекольного паза более 1500 мм  
 на расстоянии  $a = 150$  мм

 05

---

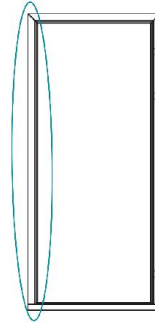
ТПТ-95 ОБРАБОТКА И СБОРКА



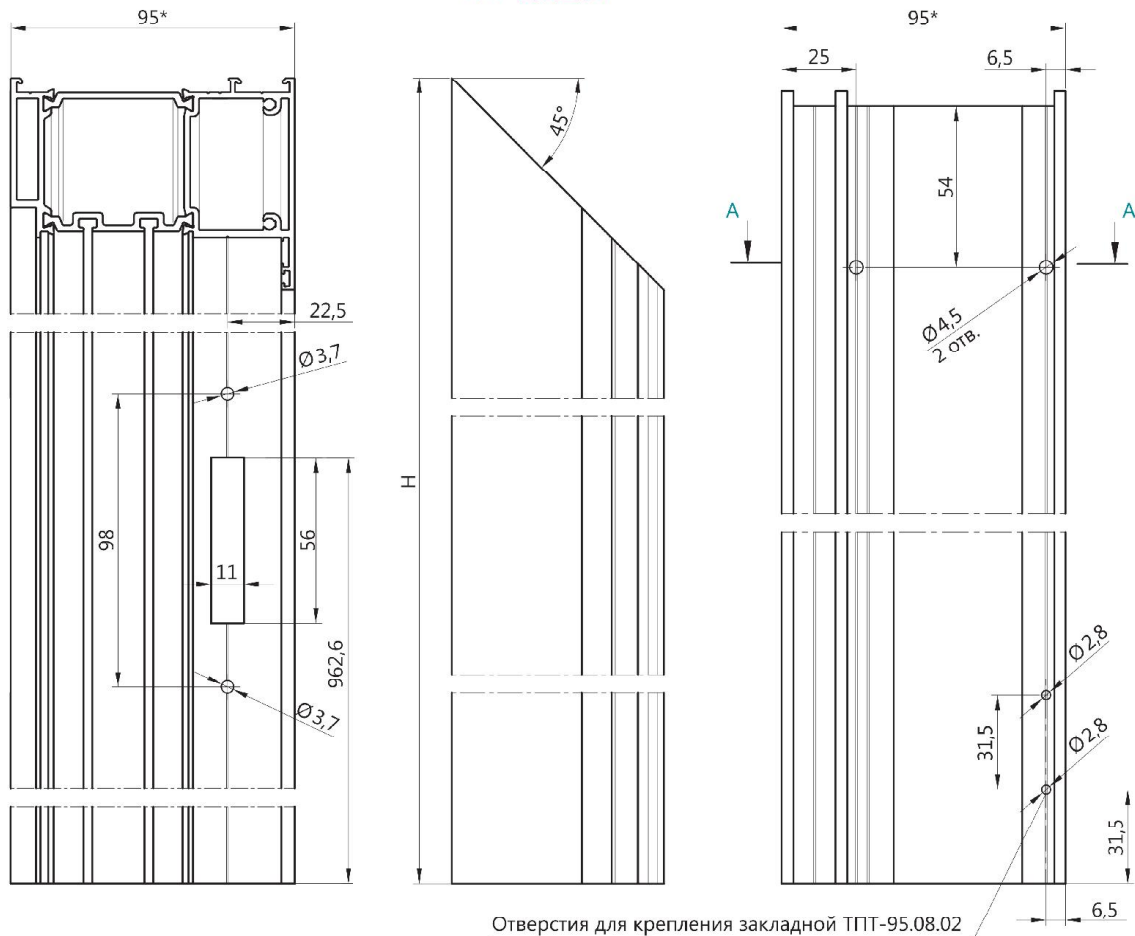


### ДВЕРИ ОДНОПОЛЬНЫЕ В ПРОЕМ

ОБРАБОТКА СТОЙКИ РАМЫ ПОД УСТАНОВКУ  
ОТВЕТНОЙ ПЛАНКИ ЗАМКА KFV50 PZ  
И НАГЕЛЬНОЕ СОЕДИНЕНИЕ УГЛОВ

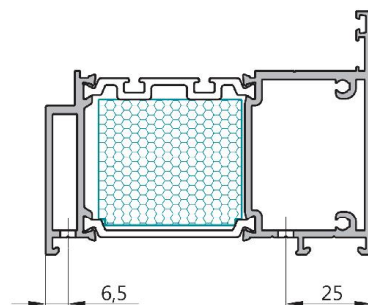


ТПТ-95.02.01



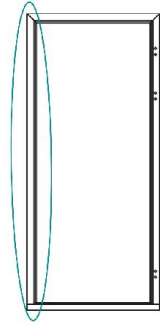
### A—A

ОТВЕРСТИЯ ДЛЯ ЗАБИВКИ НАГЕЛЕЙ



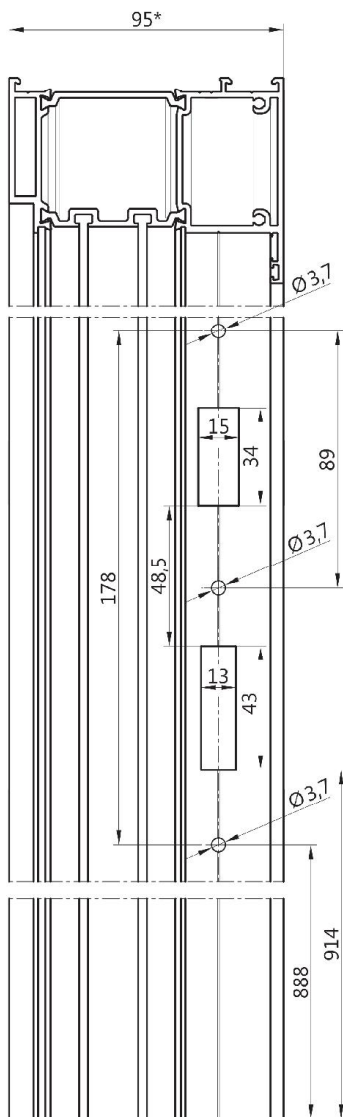
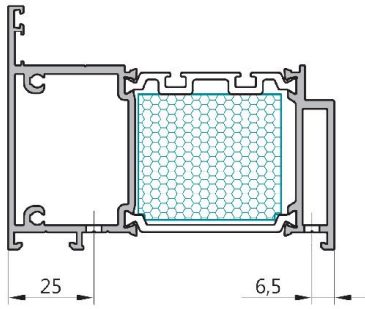
### ДВЕРИ ОДНОПОЛЬНЫЕ В ПРОЕМ

ОБРАБОТКА СТОЙКИ РАМЫ ПОД УСТАНОВКУ  
ОТВЕТНОЙ ПЛАНКИ ЗАМКА KFV 50 PZ  
И НАГЕЛЬНОЕ СОЕДИНЕНИЕ УГЛОВ

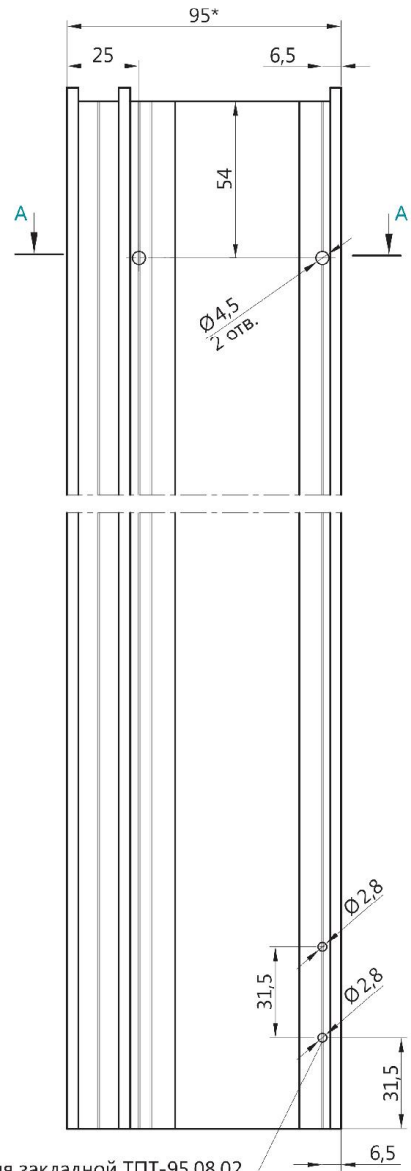
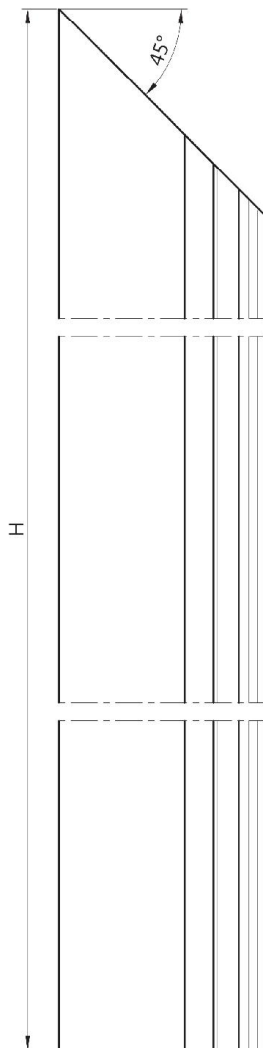


A—A

ОТВЕРСТИЯ ДЛЯ ЗАБИВКИ НАГЕЛЕЙ



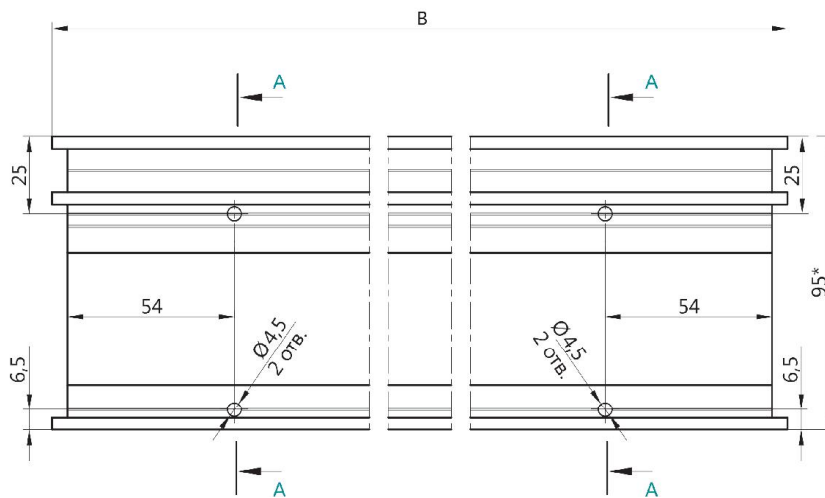
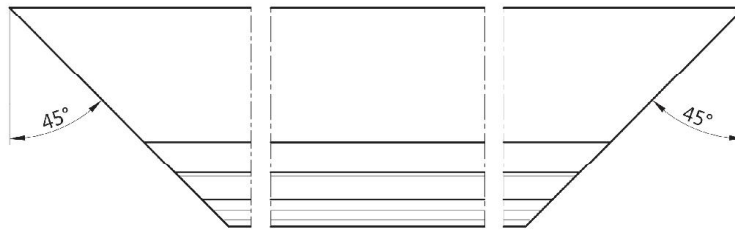
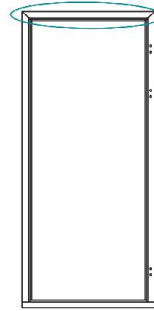
ТПТ-95.02.01



Отверстия для крепления закладной ТПТ-95.08.02

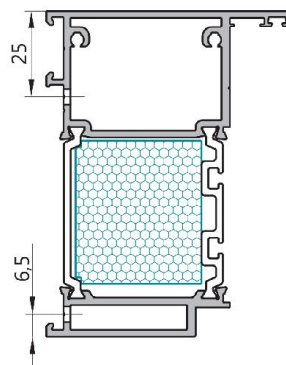
## ДВЕРИ ОДНОПОЛЬНЫЕ В ПРОЕМ

ОБРАБОТКА РИГЕЛЯ РАМЫ ТПТ-95.02.01  
ДЛЯ НАГЕЛЬНОГО СОЕДИНЕНИЯ УГЛОВ



### A-A

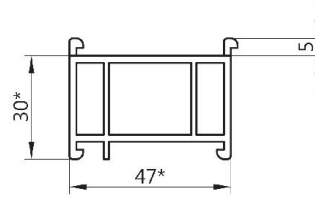
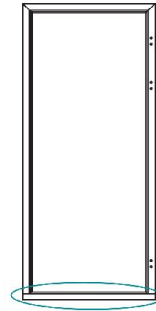
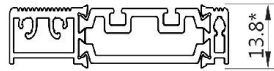
ОТВЕРСТИЯ ДЛЯ ЗАБИВКИ НАГЕЛЕЙ





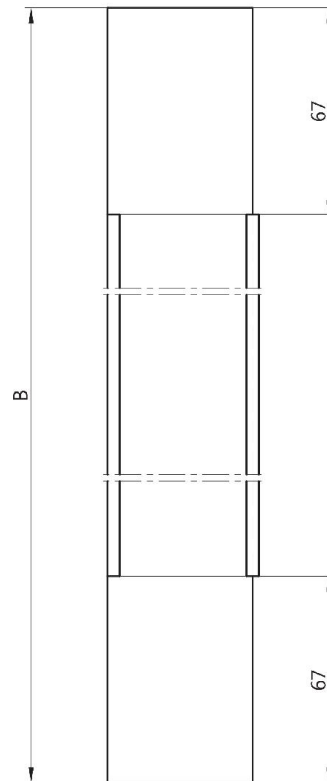
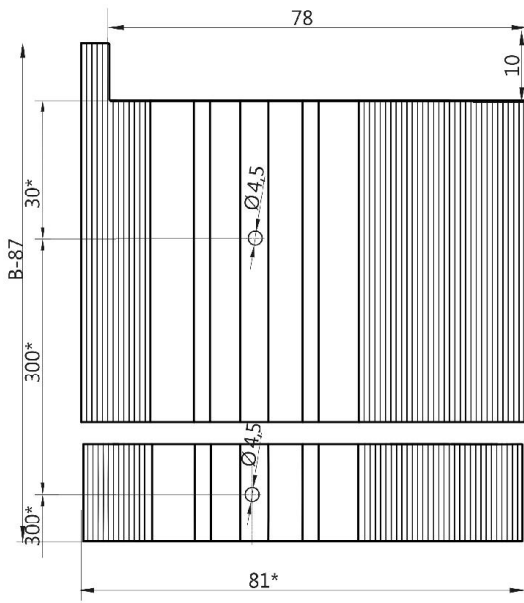
**ИСПОЛНЕНИЕ В ПРОЕМ**

ПОДГОТОВКА ПОРОГА ТПУ-95.22  
И ПОДКЛАДА ТПУ-5769 К УСТАНОВКЕ



ТПУ-95.06.01

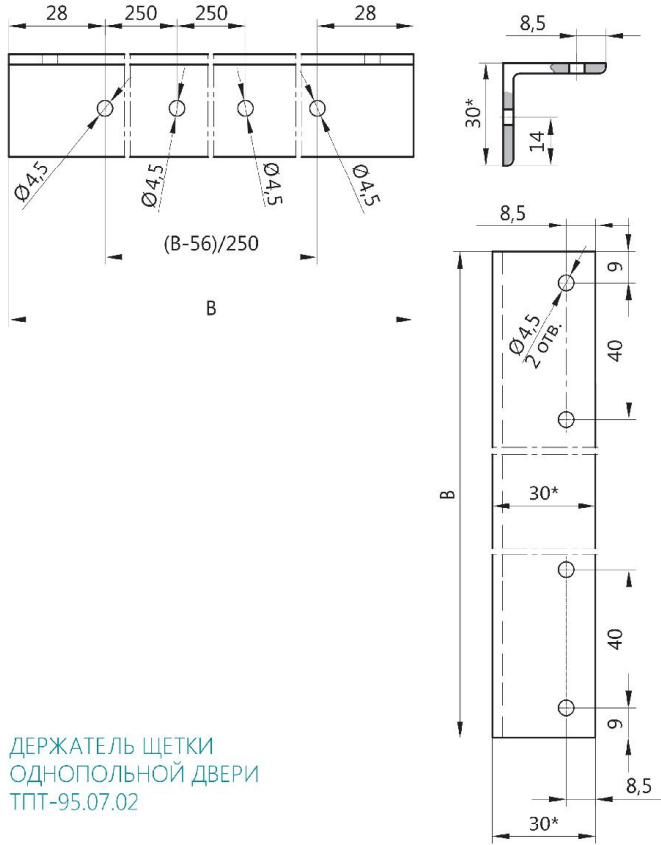
ТПУ-5769



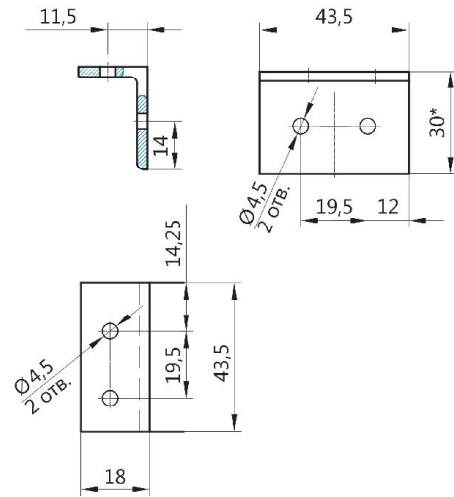
### ИСПОЛНЕНИЕ В ПРОЕМ

ОБРАБОТКА УГОЛКОВ СВЯЗИ СТОЕК И КРЕПЛЕНИЯ ПОДКЛАДА.  
 ОБРАБОТКА ДЕРЖАТЕЛЯ ЩЕТКИ И СОЕДИНИТЕЛЕЙ ТПТ-65.08.01

УГОЛОК 30×30×3

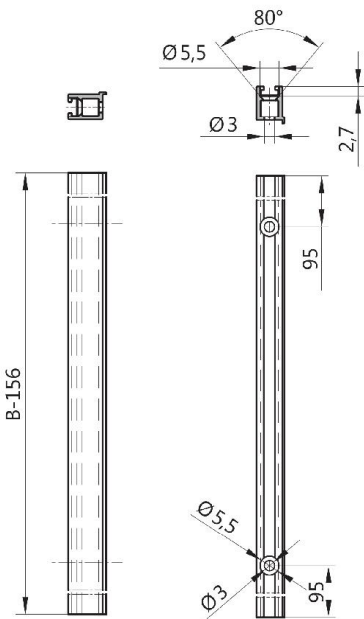


УГОЛОК 30×18×3, L=43,5 MM

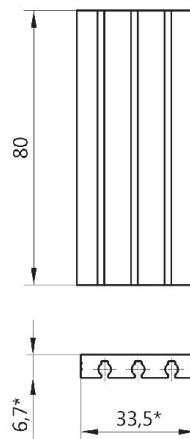


ПХ.02.952.001.018  
 ПХ.02.952.001.018-01, исп. зеркально

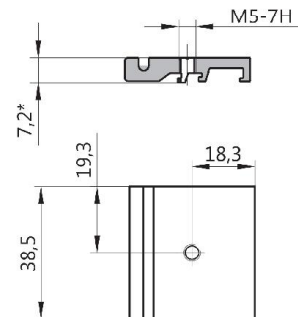
ДЕРЖАТЕЛЬ ЩЕТКИ  
 ОДНОПОЛЬНОЙ ДВЕРИ  
 ТПТ-95.07.02



СОЕДИНИТЕЛЬ-ЗАКЛАДНАЯ  
 ТПТ-95.08.02



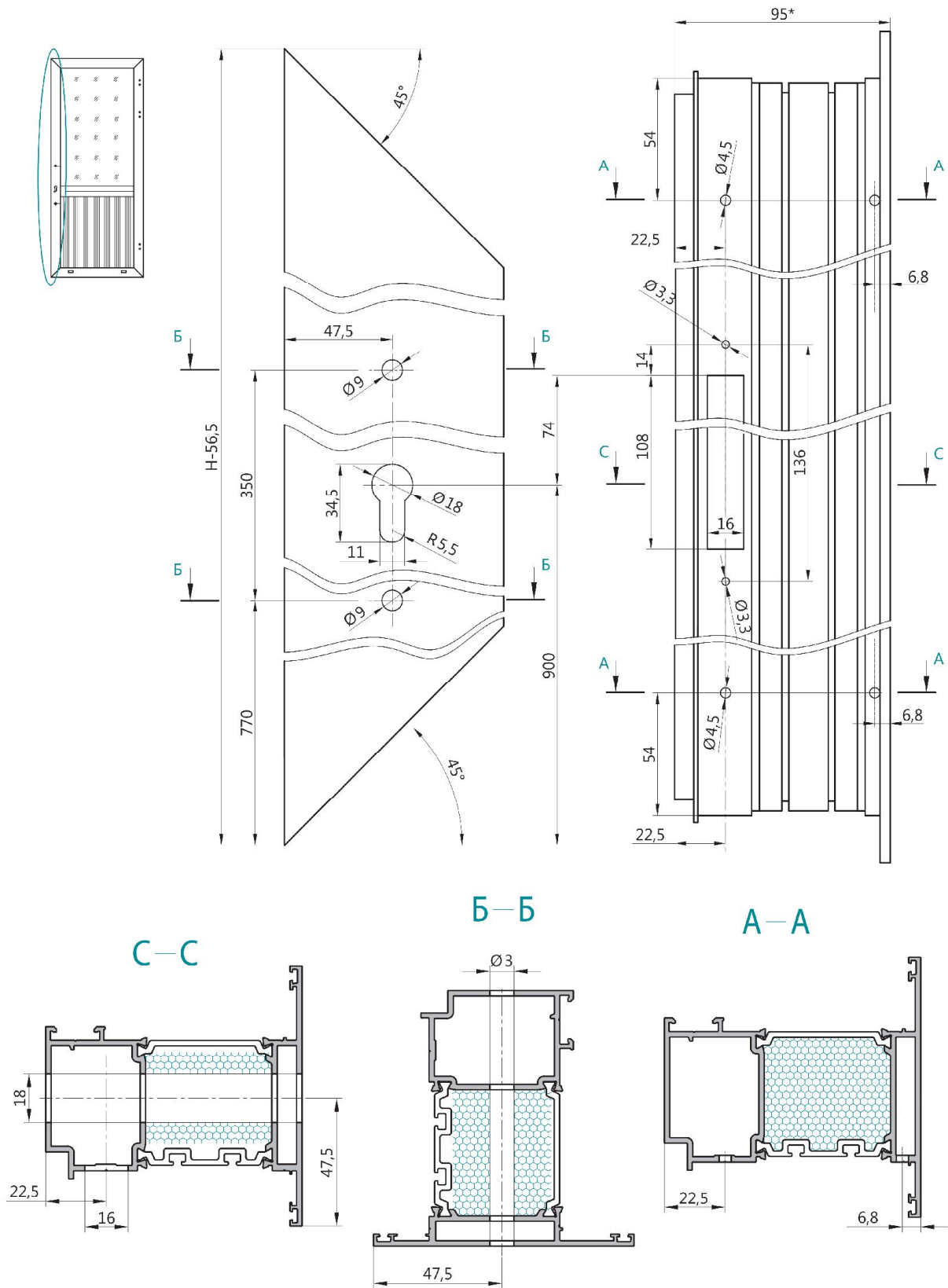
СОЕДИНИТЕЛЬ ИМПОСТА  
 ТПТ-65.08.01



\* Размеры для справок

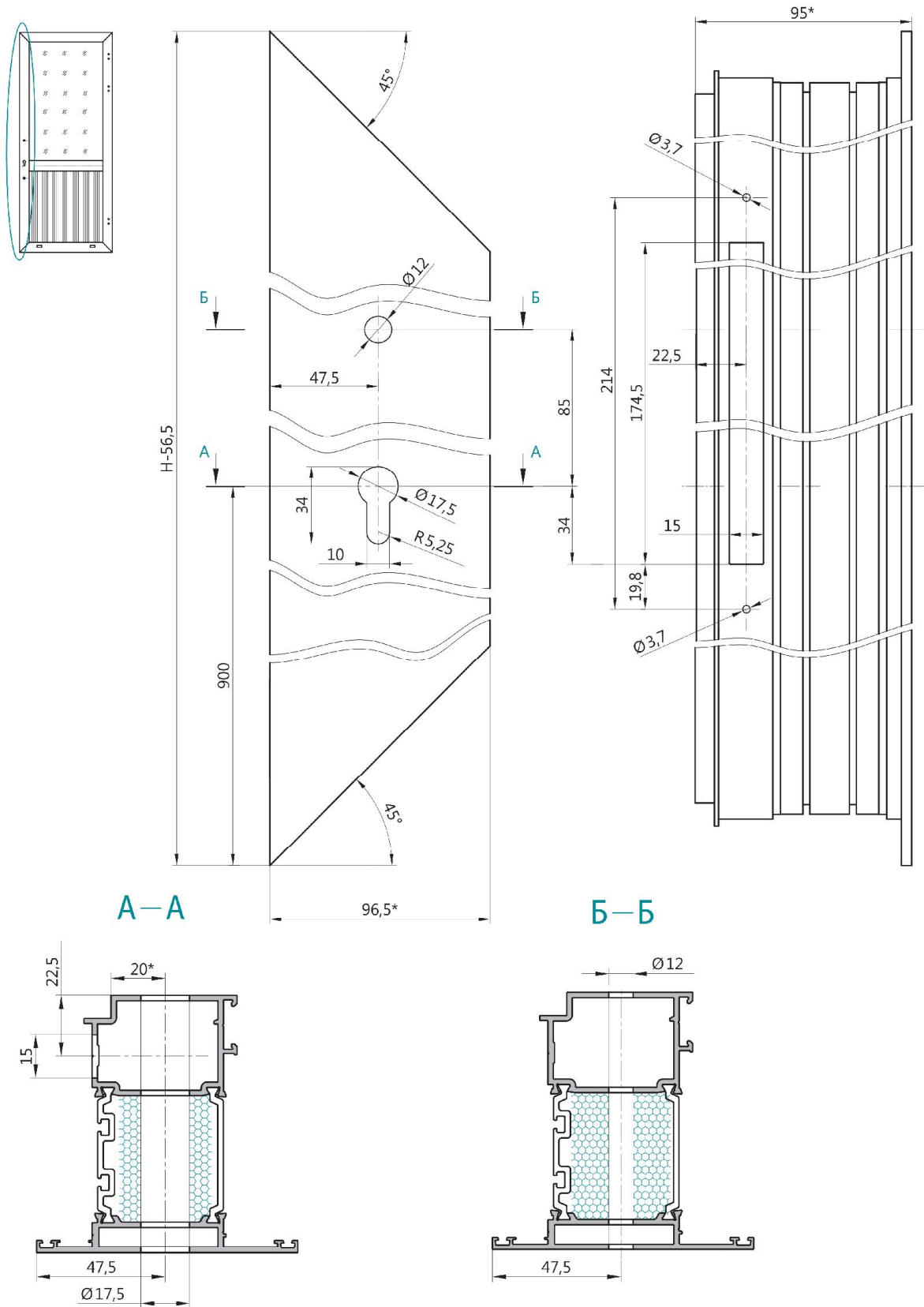
### ДВЕРИ ОДНОПОЛЬНЫЕ В ПРОЕМ

ОБРАБОТКА СТОЙКИ ТПТ-95.02.03 СТВОРКИ ДЛЯ УСТАНОВКИ ЗАМКА Kfv 50 PZ И НАГЕЛЬНОЙ СБОРКИ УГЛОВЫХ СОЕДИНЕНИЙ



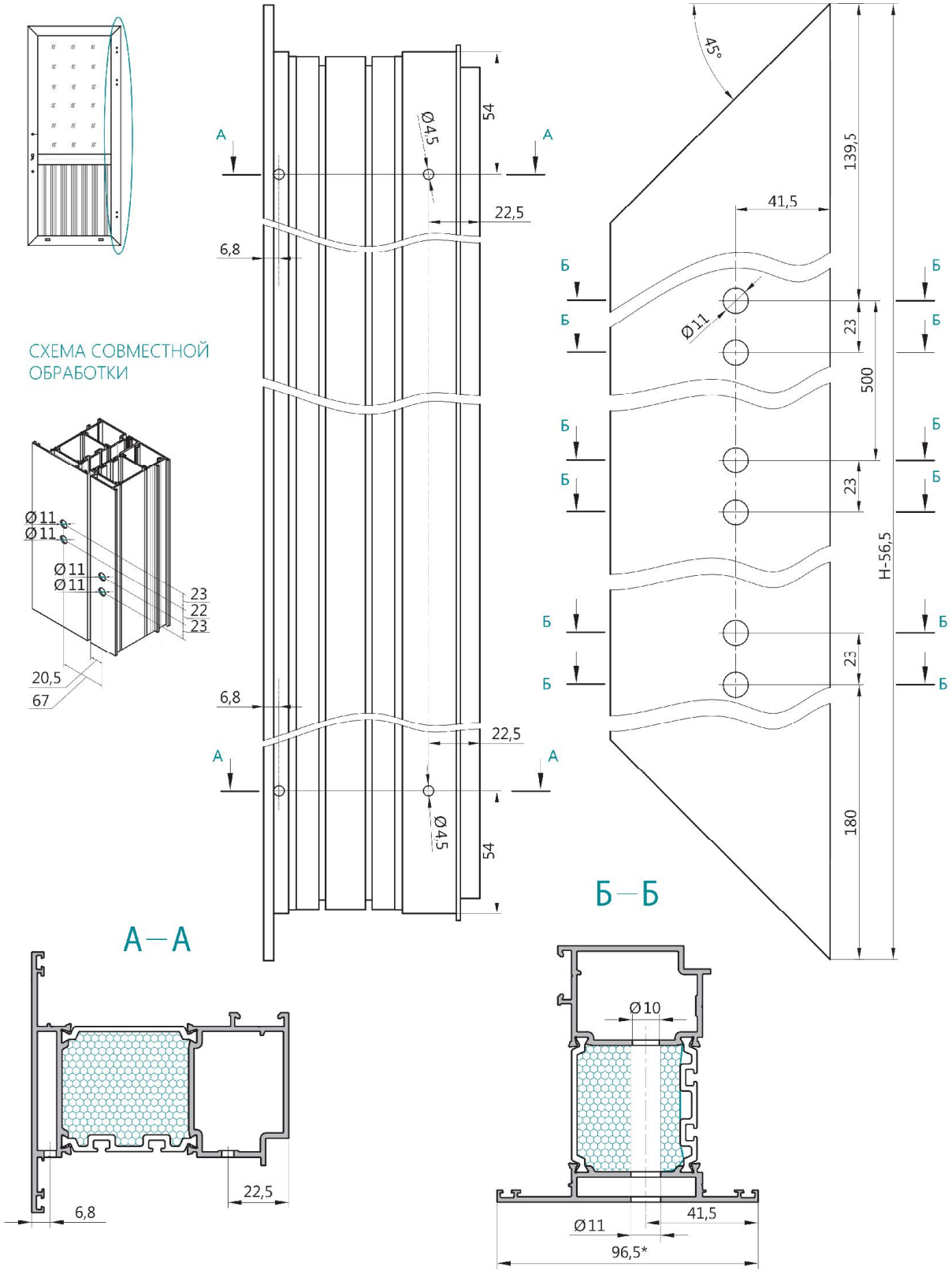
## ДВЕРИ В ПРОЕМ

ОБРАБОТКА СТОЙКИ ТПТ-95.02.03 СТВОРКИ  
ДЛЯ УСТАНОВКИ ЗАМКА КАЛЕ СЕРИИ 153-30



### ИСПОЛНЕНИЕ В ПРОЕМ

ОБРАБОТКА СТОЙКИ ТПТ-95.02.03 СТВОРКИ ДЛЯ УСТАНОВКИ ПЕТЕЛЬ  
FAPIM LOIRA 7010V И НАГЕЛЬНОЙ СБОРКИ УГЛОВЫХ СОЕДИНЕНИЙ

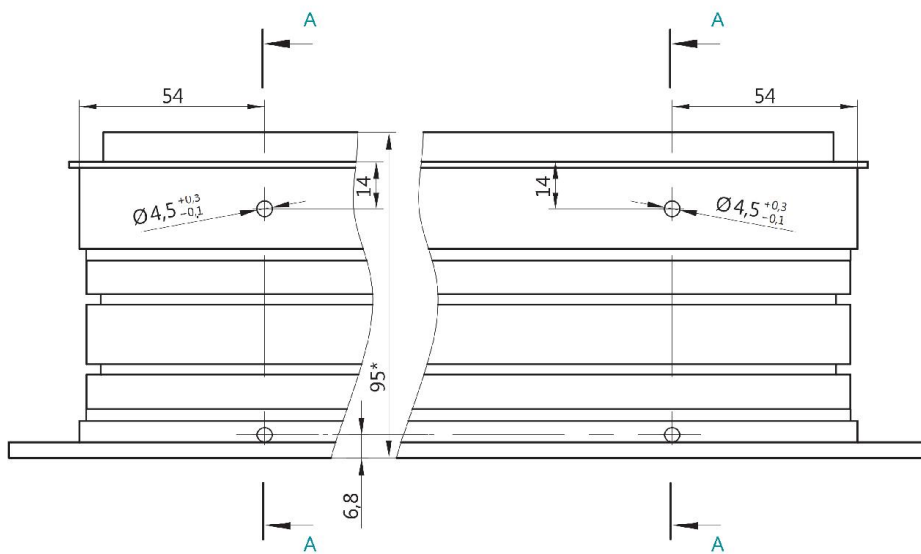
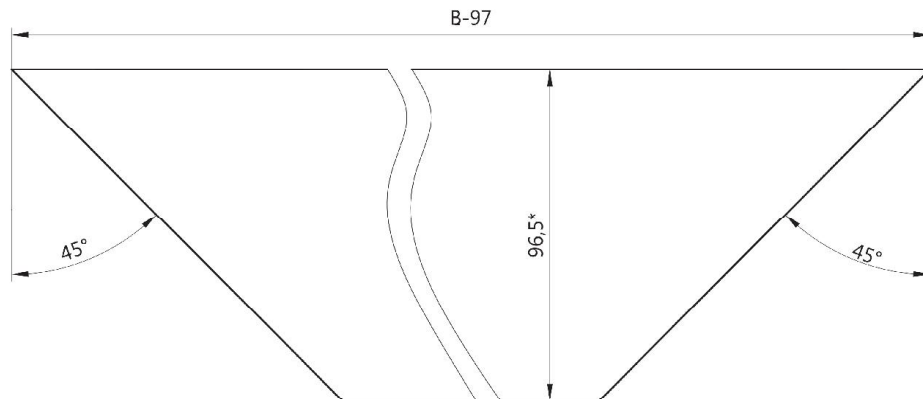
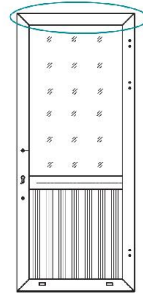


Отверстия для установки петель изготовить по кондуктору 6832 (6825)  
совместно с сопрягаемой деталью-стойкой створки

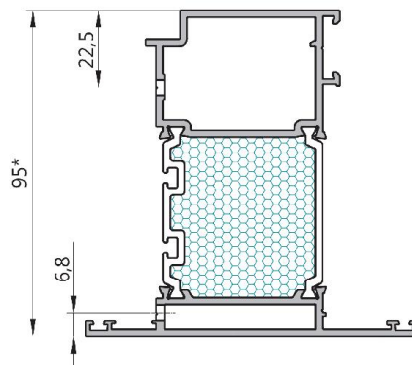


### ДВЕРИ ОДНОПОЛЬНЫЕ В ПРОЕМ

ОБРАБОТКА РИГЕЛЯ РАМЫ ТПТ-95.02.03  
 ДЛЯ НАГЕЛЬНОГО СОЕДИНЕНИЯ УГЛОВ

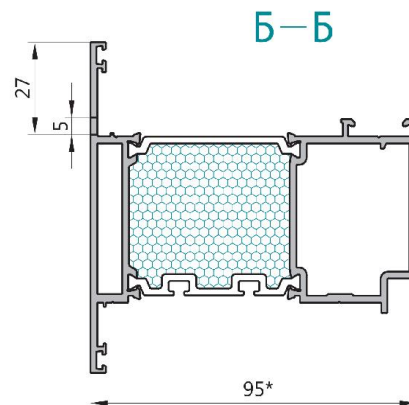
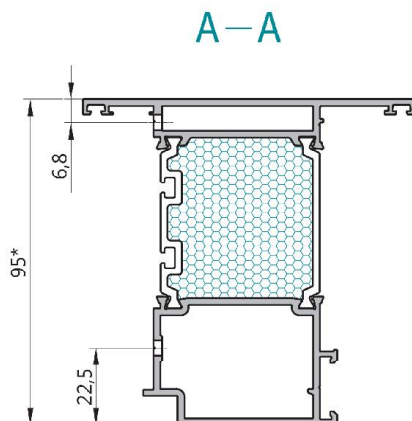
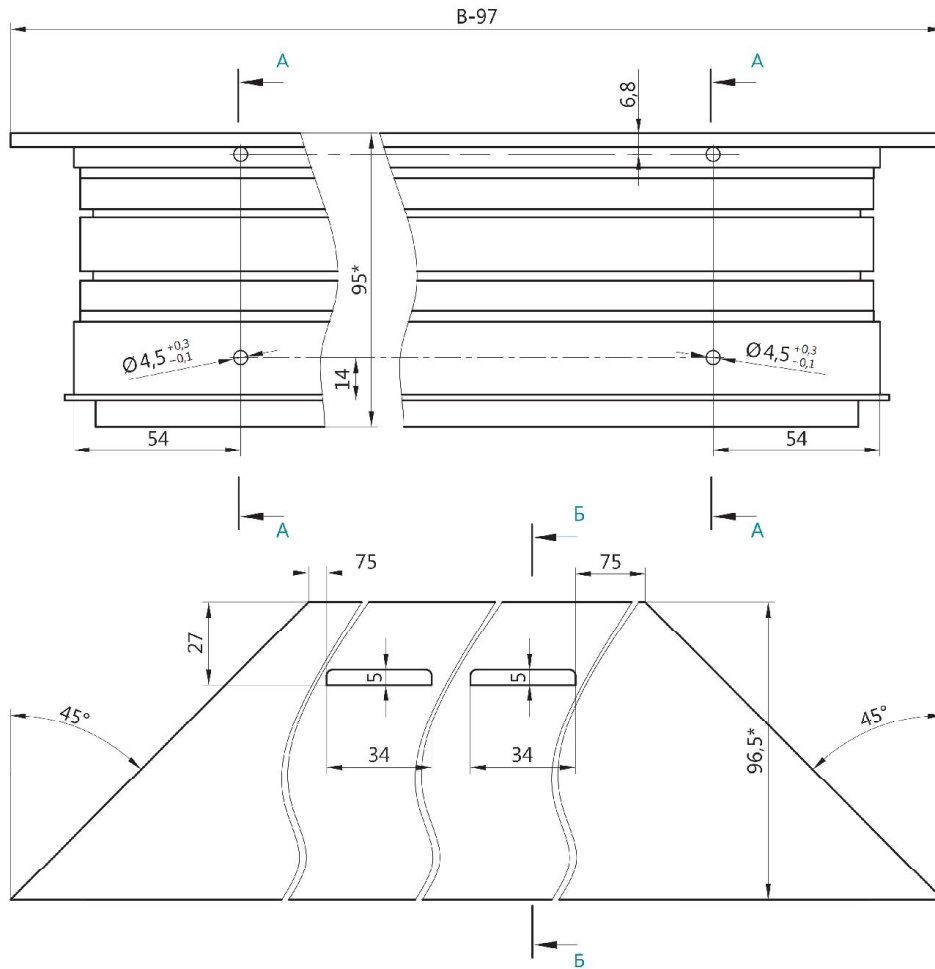
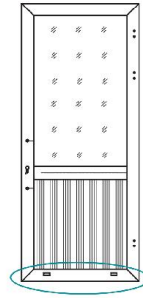


A—A



### ДВЕРИ ОДНОПОЛЬНЫЕ В ПРОЕМ

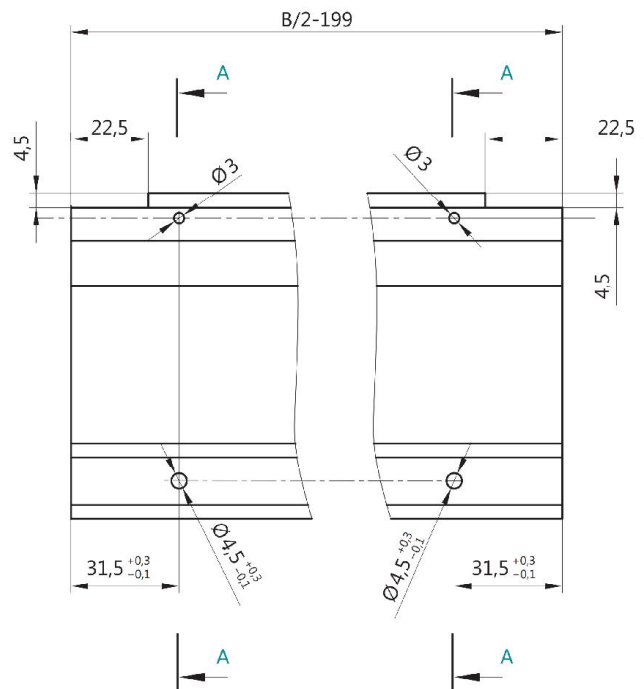
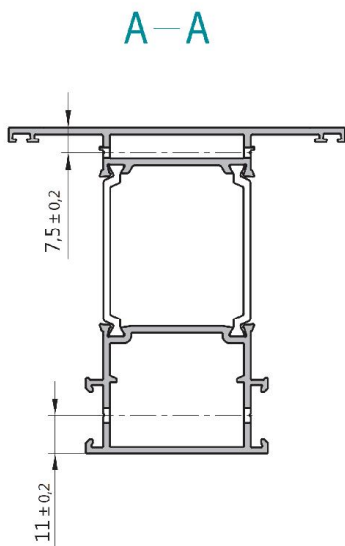
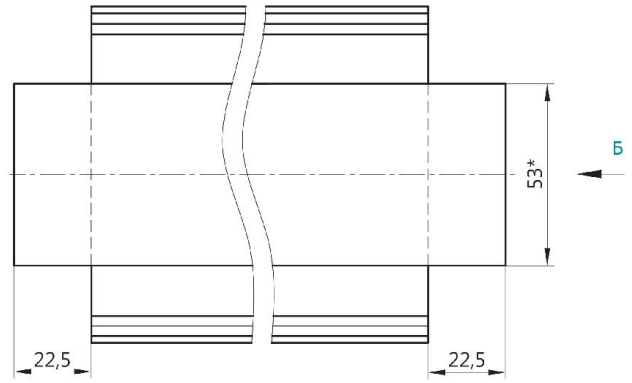
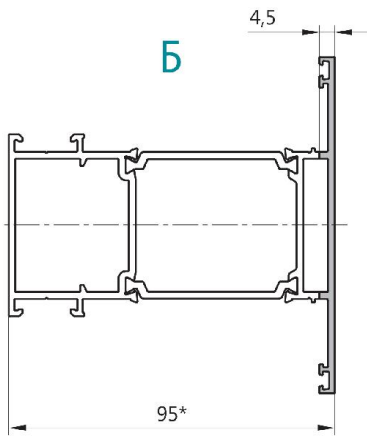
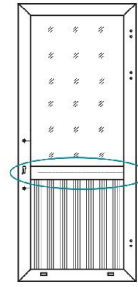
ОБРАБОТКА НИЖНЕГО РИГЕЛЯ СТВОРКИ  
 ТПТ-95.02.03 ДЛЯ НАГЕЛЬНОГО СОЕДИНЕНИЯ  
 УГЛОВ И ОРГАНИЗАЦИИ ДРЕНАЖА





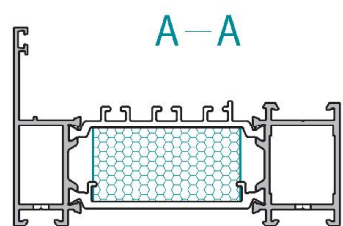
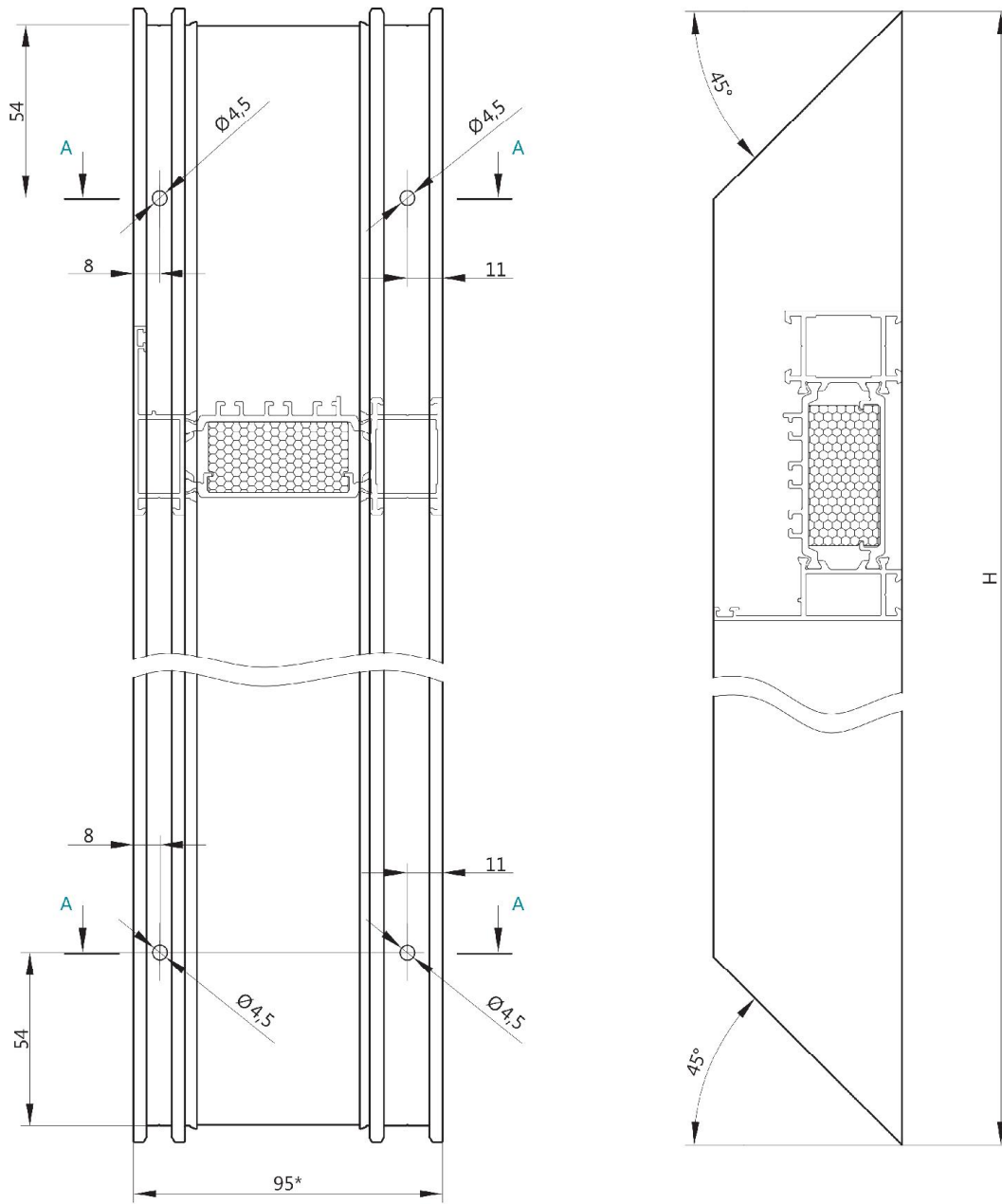
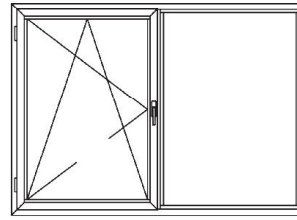
**ДВЕРИ, ВХОДНЫЕ ГРУППЫ**

ОБРАБОТКА ИМПОСТА СТВОРКИ ТПТ-95.02.04



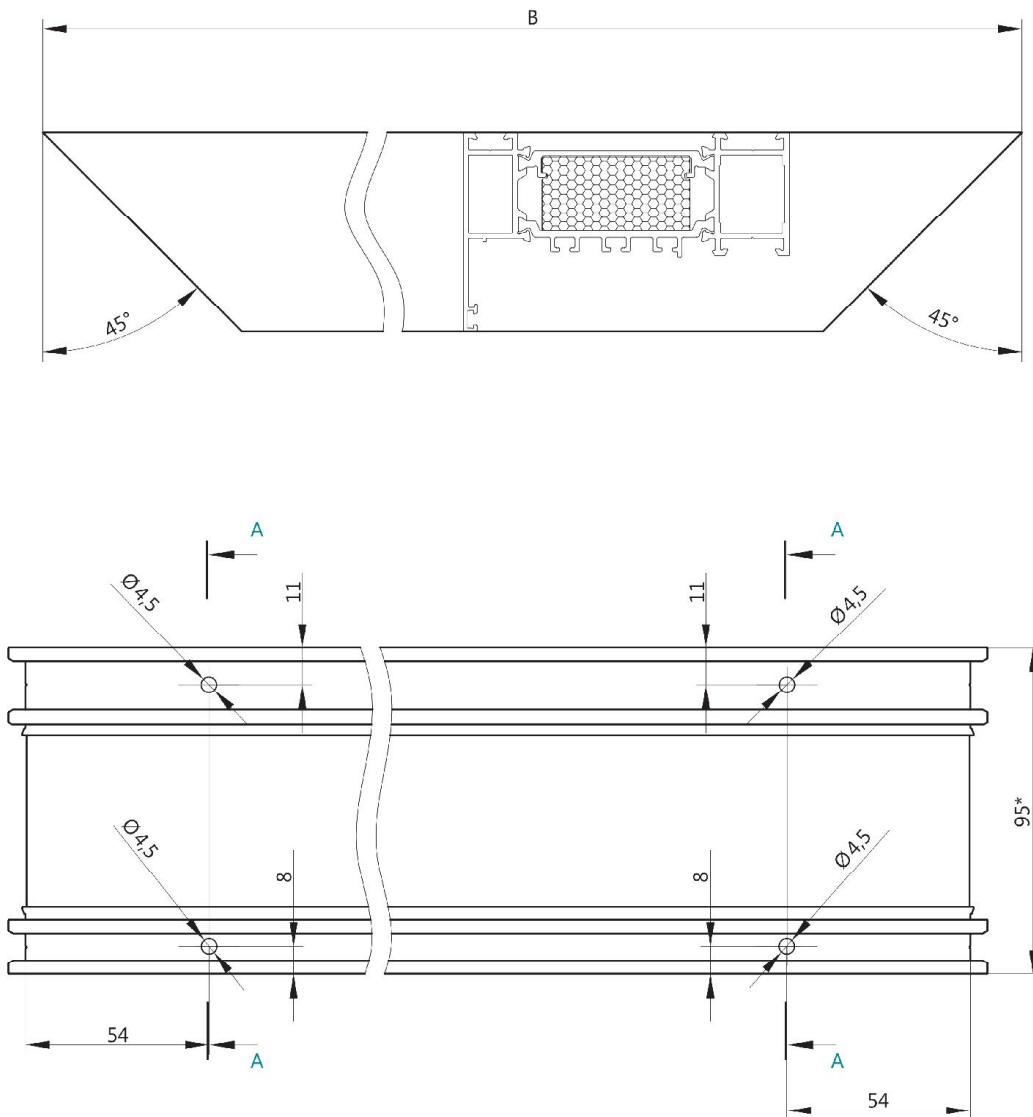
### ОКНА С ПОВЫШЕННЫМИ Т/Т ХАРАКТЕРИСТИКАМИ

ОБРАБОТКА СТОЕК РАМЫ ОКНА (ТПТ-95.01.04).  
СВЕРЛЕНИЕ ОТВЕРСТИЙ ПОД ШТИФТЫ (НАГЕЛИ)

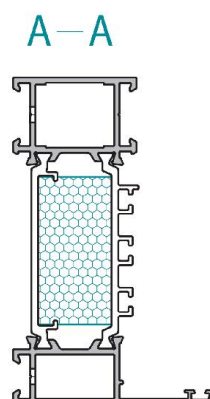


## ОКНА С ПОВЫШЕННЫМИ ХАРАКТЕРИСТИКАМИ

ОБРАБОТКА ВЕРХНЕГО РИГЕЛЯ РАМЫ ОКНА (ТПТ-95.01.04)

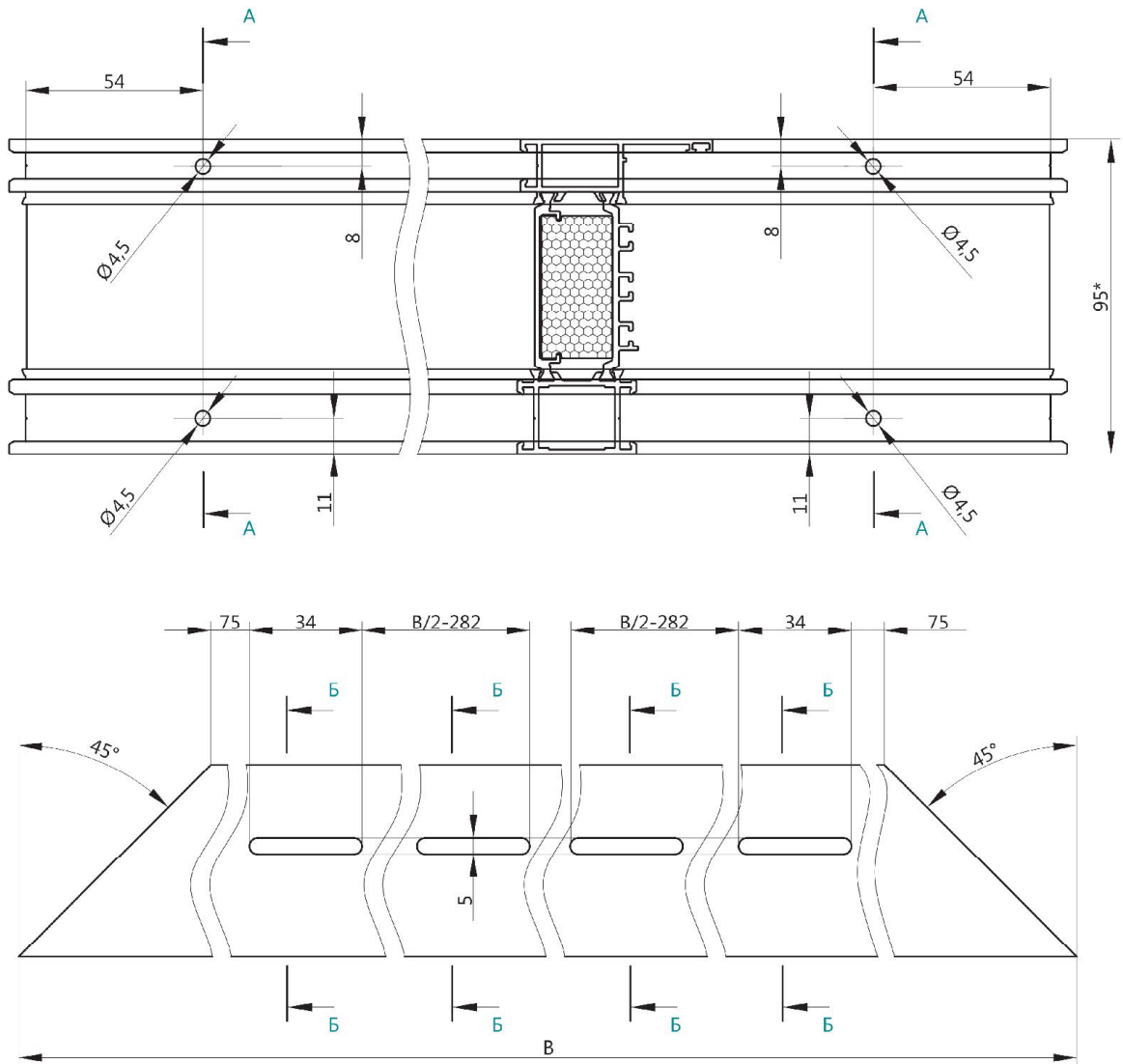


ОТВЕРСТИЯ ПОД ШТИФТЫ (НАГЕЛИ)



### ОКНА С ПОВЫШЕННЫМИ ХАРАКТЕРИСТИКАМИ

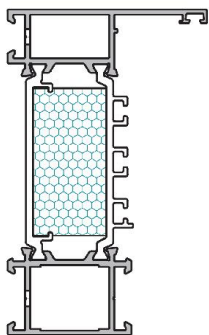
ОБРАБОТКА НИЖНЕГО РИГЕЛЯ РАМЫ ОКНА (ТПТ-95.01.04)



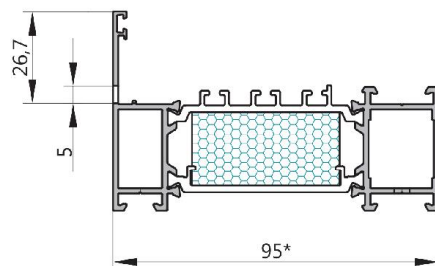
ОТВЕРСТИЯ ПОД ШТИФТЫ (НАГЕЛИ)

ДРЕНАЖНЫЕ ОТВЕРСТИЯ

A-A

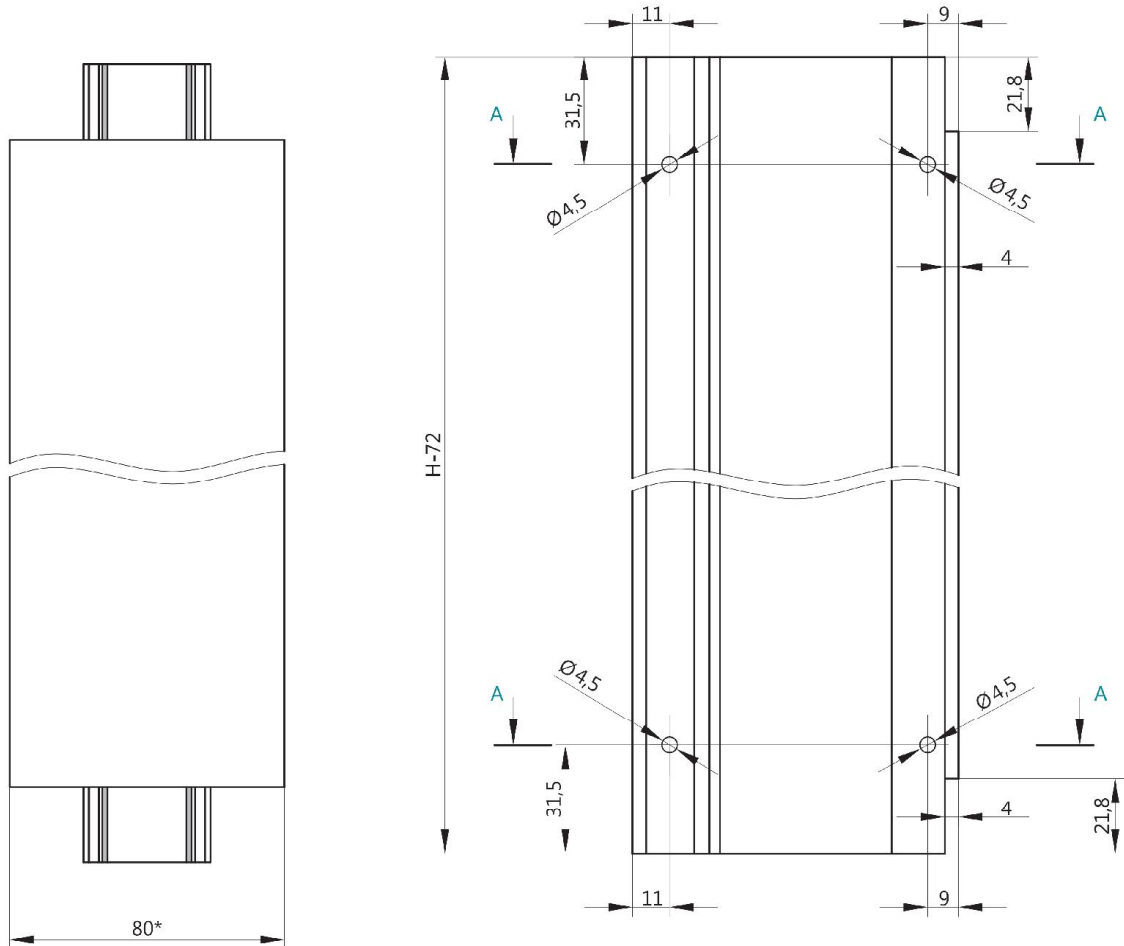


B-B

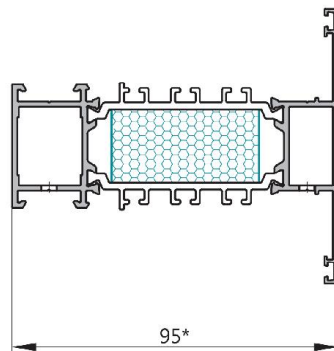


### ОКНА С ПОВЫШЕННЫМИ ХАРАКТЕРИСТИКАМИ

ОБРАБОТКА ИМПОСТА РАМЫ ОКНА (ТПТ-95.03.02).  
СВЕРЛЕНИЕ ОТВЕРСТИЙ ПОД ШТИФТЫ (НАГЕЛИ)

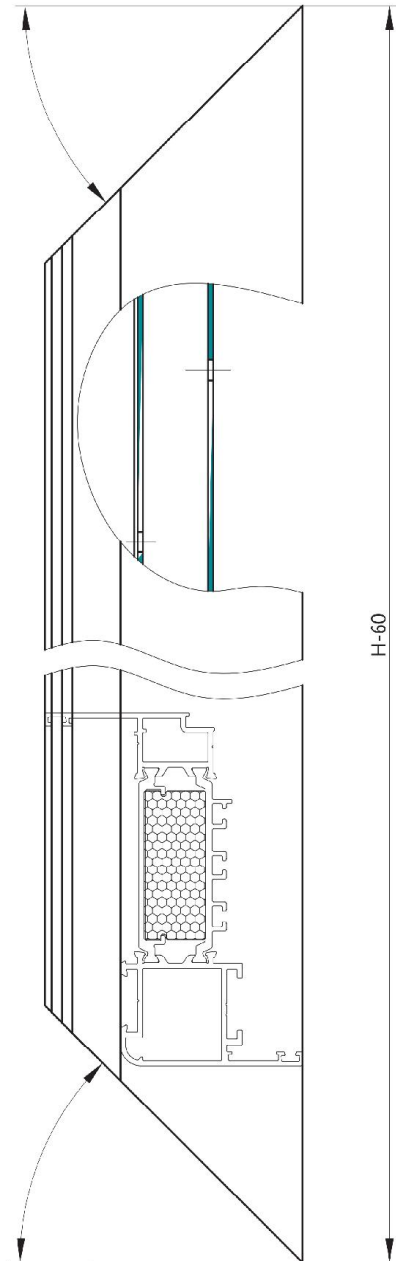
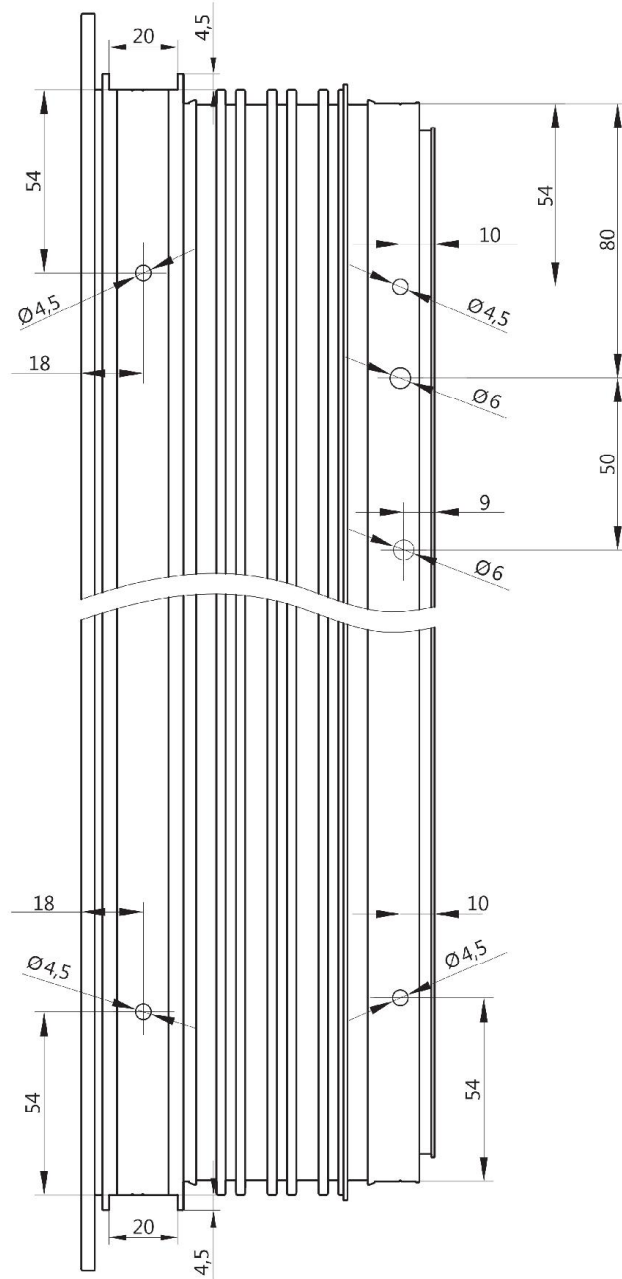


### A-A



### ОКНА С ПОВЫШЕННЫМИ Т/Т ХАРАКТЕРИСТИКАМИ

ОБРАБОТКА СТОЕК СТВОРКИ ОКНА (ТПТ-95.04.02).  
 СВЕРЛЕНИЕ ОТВЕРСТИЙ ПОД ШТИФТЫ (НАГЕЛИ).  
 СВЕРЛЕНИЕ ВЕНТИЛЯЦИОННЫХ ОТВЕРСТИЙ.  
 ОТКРЫТИЕ ФУРНИТУРНОГО ПАЗА



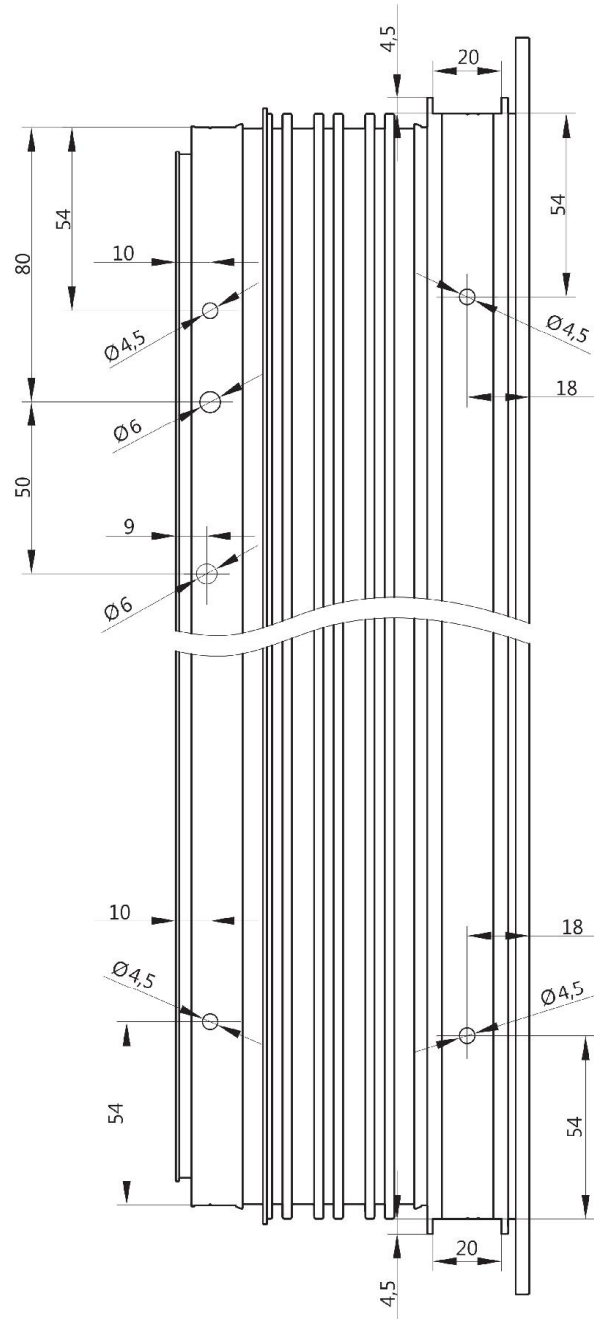
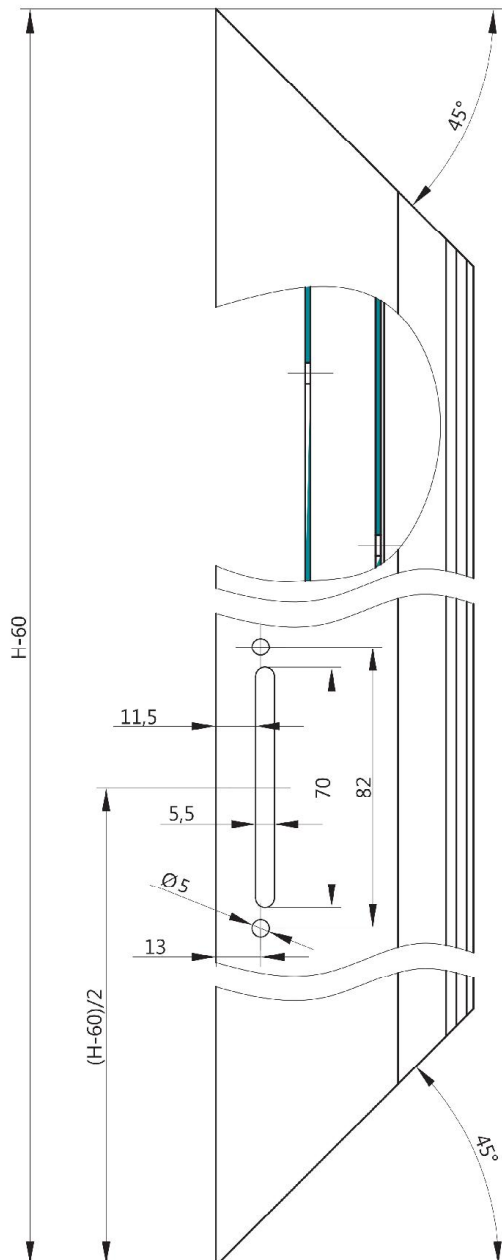


## ОКНА С ПОВЫШЕННЫМИ Т/Т ХАРАКТЕРИСТИКАМИ

ОБРАБОТКА СТОЕК СТВОРКИ ОКНА (ТПТ-95.04.02).  
 СВЕРЛЕНИЕ ОТВЕРСТИЙ ПОД ШТИФТЫ (НАГЕЛИ).  
 СВЕРЛЕНИЕ ВЕНТИЛЯЦИОННЫХ ОТВЕРСТИЙ.  
 ИЗГОТОВЛЕНИЕ ПАЗА ПОД УСТАНОВКУ  
 РУЧКИ «SOBINCO» 30000-657.  
 ОТКРЫТИЕ ФУРНИТУРНОГО ПАЗА



Ручка «Sobinco»  
30000-657



### ПРИМЕНЯЕМОЕ ОБОРУДОВАНИЕ И ОСНАСТКА:

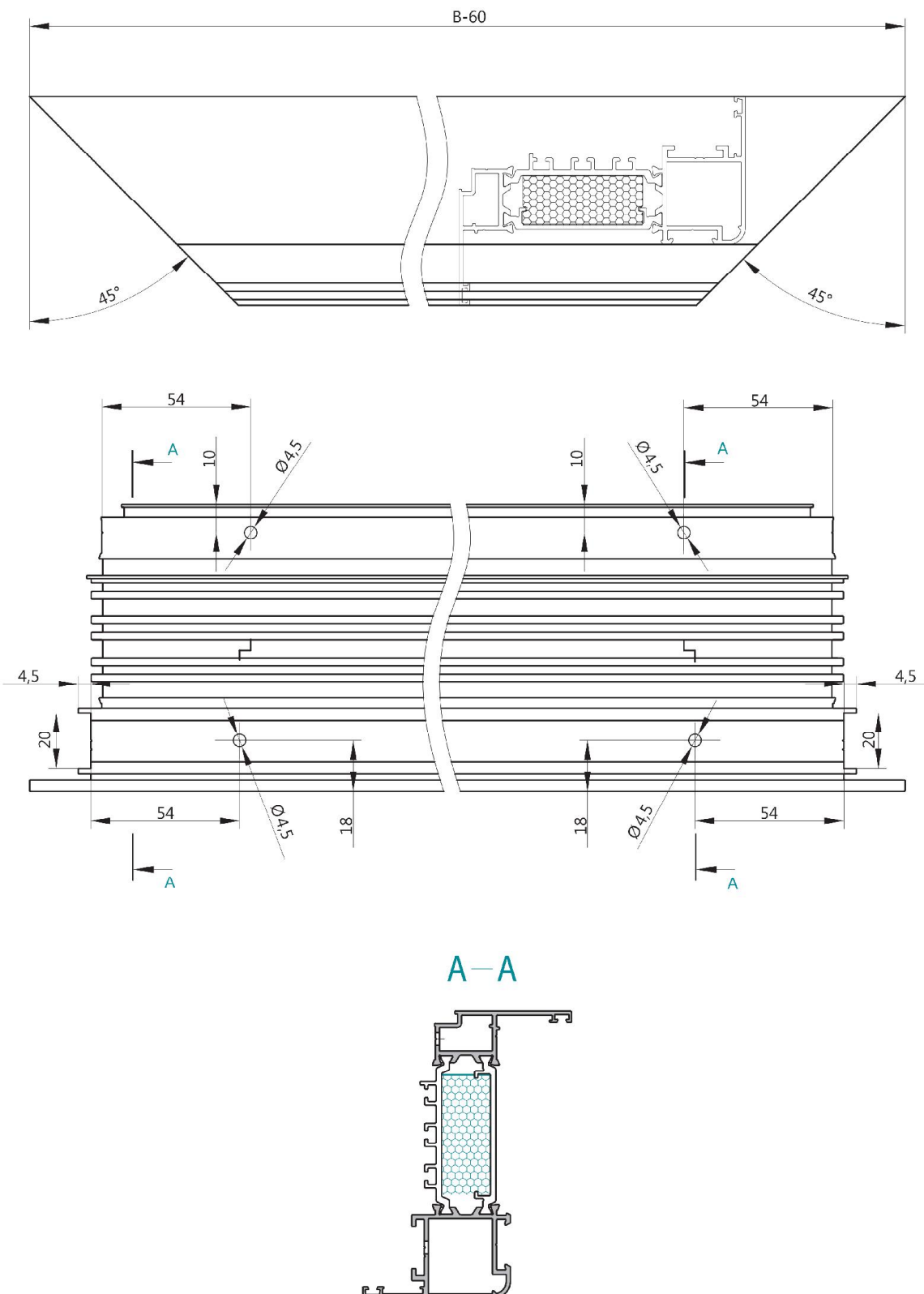
Ручной штамп ПХ.09.465.004.000 (Дренажный паз)  
 Ручной штамп ПХ.09.465.005.000 (Паз для ручки)  
 Ручной штамп ПХ.09.465.006.000 (Фурнитурный паз)  
 Настольный сверлильный станок (обработка отверстий)

**ОКНА С ПОВЫШЕННЫМИ ХАРАКТЕРИСТИКАМИ**

ОБРАБОТКА ВЕРХНЕГО РИГЕЛЯ СТВОРКИ ОКНА (ТПТ-95.04.02).

СВЕРЛЕНИЕ ОТВЕРСТИЙ ПОД ШТИФТЫ (НАГЕЛИ).

ОТКРЫТИЕ ФУРНИТУРНОГО ПАЗА

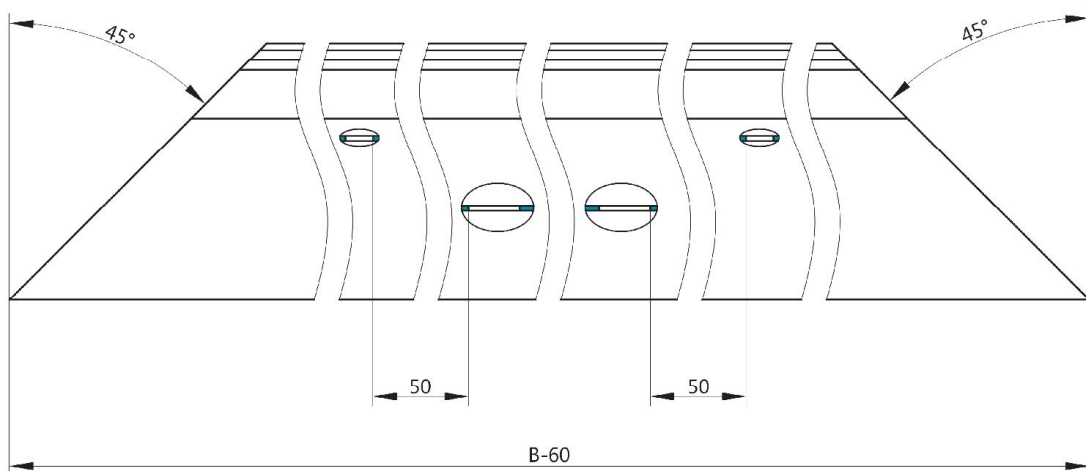
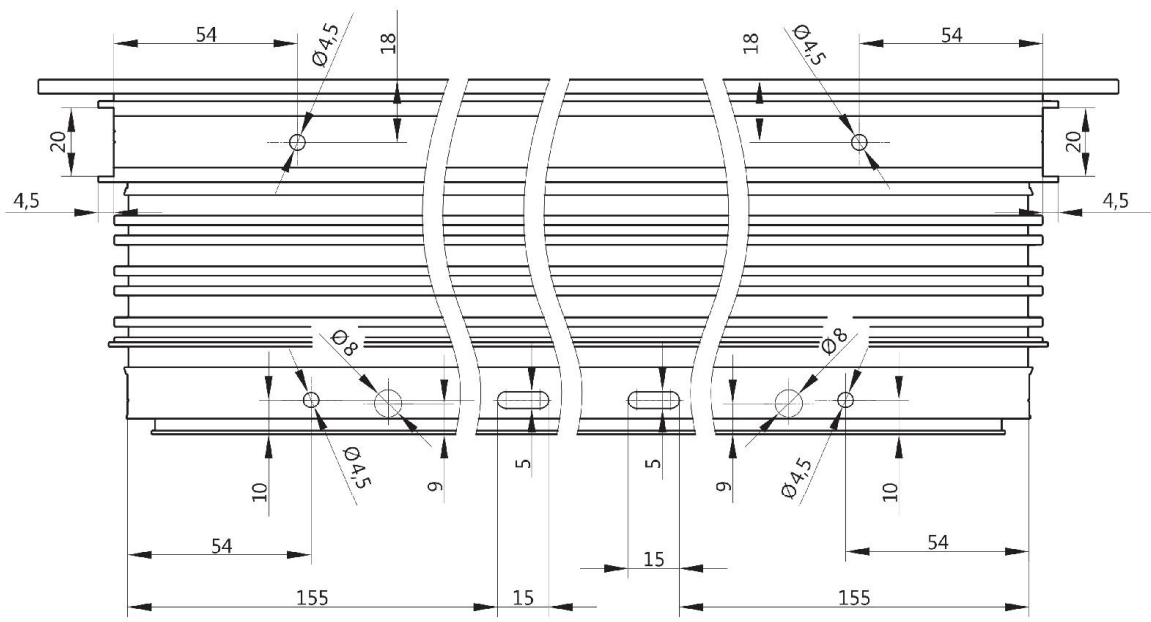
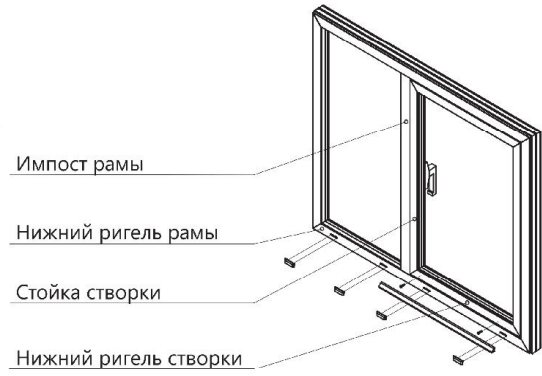






### ОКНА С ПОВЫШЕННЫМИ ХАРАКТЕРИСТИКАМИ

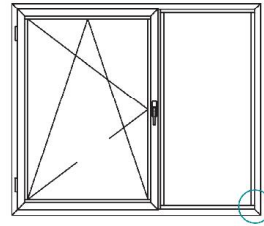
ОБРАБОТКА НИЖНЕГО РИГЕЛЯ СТВОРКИ ОКНА.  
 СВЕРЛЕНИЕ ДРЕНАЖНО-ВЕНТИЛЯЦИОННЫХ ОТВЕРСТИЙ.  
 СВЕРЛЕНИЕ ОТВЕРСТИЙ ПОД ШТИФТЫ (НАГЕЛИ).  
 ОТКРЫТИЕ ФУРНИТУРНОГО ПАЗА



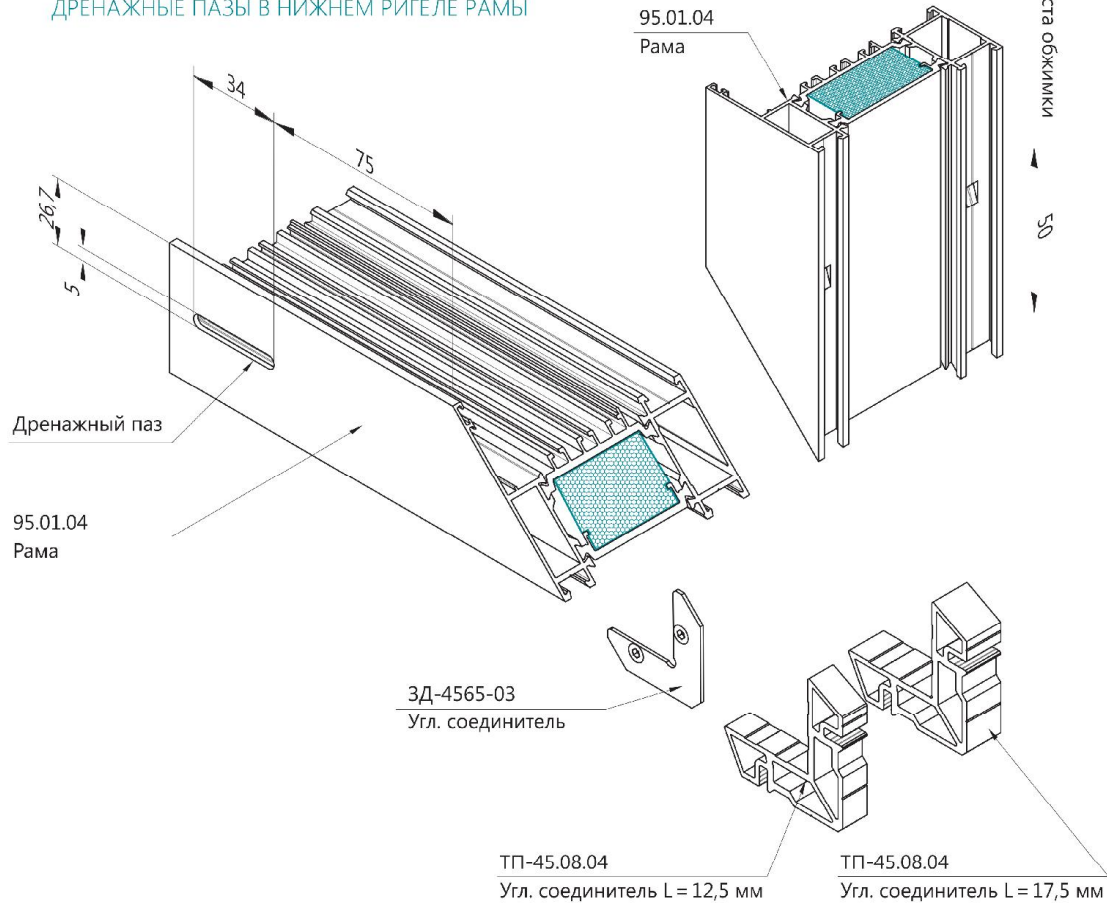
## СБОРКА УЗЛОВ, СОЕДИНЕНИЙ

УГЛОВОЕ СОЕДИНЕНИЕ РАМЫ,  
ДРЕНАЖНЫЕ ПАЗЫ

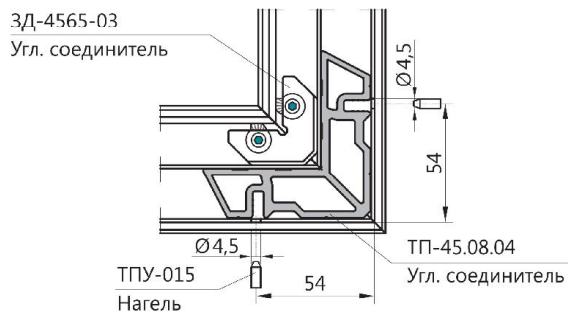
КРЕПЛЕНИЕ УГЛА РАМЫ ОБЖИМКОЙ ЗАКЛАДНЫХ



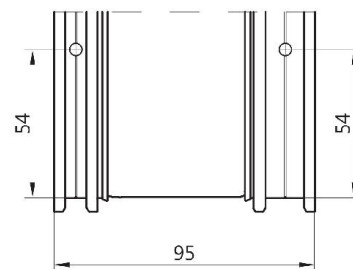
ДРЕНАЖНЫЕ ПАЗЫ В НИЖНЕМ РИГЕЛЕ РАМЫ



НАГЕЛЬНОЕ КРЕПЛЕНИЕ УГЛА



ОБРАБОТКА КОНЦОВ ПРОФИЛЕЙ РАМЫ  
ДЛЯ ЗАБИВКИ НАГЕЛЕЙ



ПРИМЕЧАНИЕ:  
Все соединения фиксировать клеем.  
Соединитель 3Д-4565-03 устанавливается после крепления угла рамы



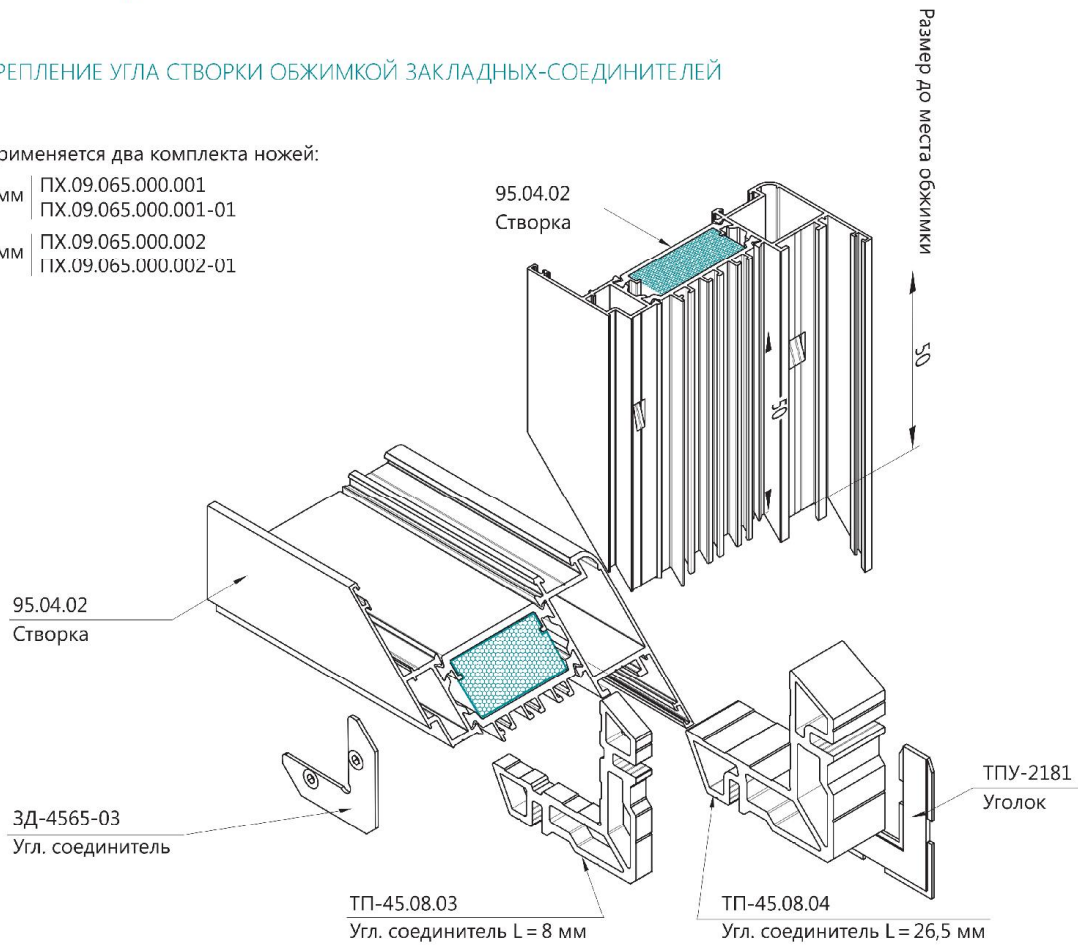
## СБОРКА УЗЛОВ, СОЕДИНЕНИЙ

### УГЛОВОЕ СОЕДИНЕНИЕ СТВОРКИ

#### КРЕПЛЕНИЕ УГЛА СТВОРКИ ОБЖИМКОЙ ЗАКЛАДНЫХ-СОЕДИНИТЕЛЕЙ

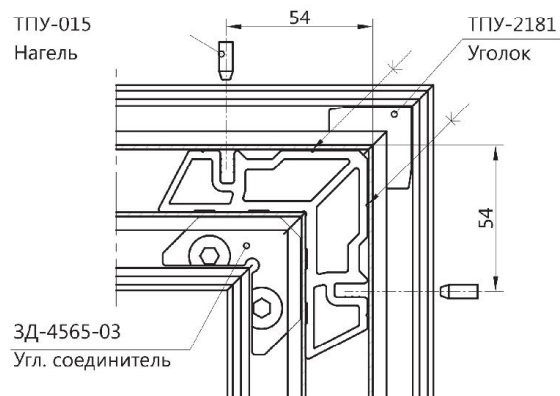
Применяется два комплекта ножей:

3 мм	ПХ.09.065.000.001 ПХ.09.065.000.001-01
6 мм	ПХ.09.065.000.002 ПХ.09.065.000.002-01

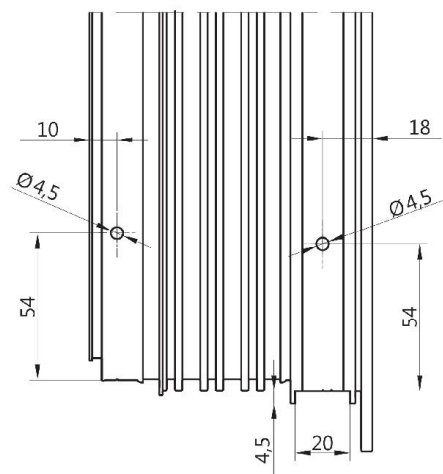


#### НАГЕЛЬНОЕ КРЕПЛЕНИЕ УГЛА СТВОРКИ

##### ВИД С ВНУТРЕННЕЙ СТОРОНЫ



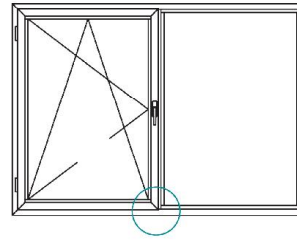
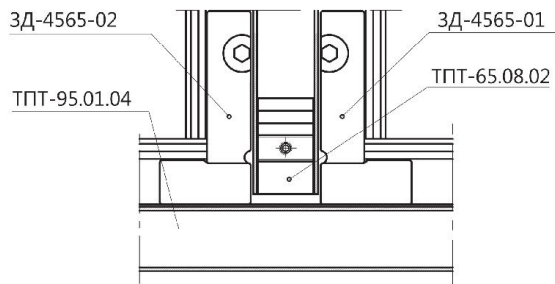
##### ОБРАБОТКА КОНЦОВ ПРОФИЛЕЙ ДЛЯ ЗАБИВКИ НАГЕЛЕЙ



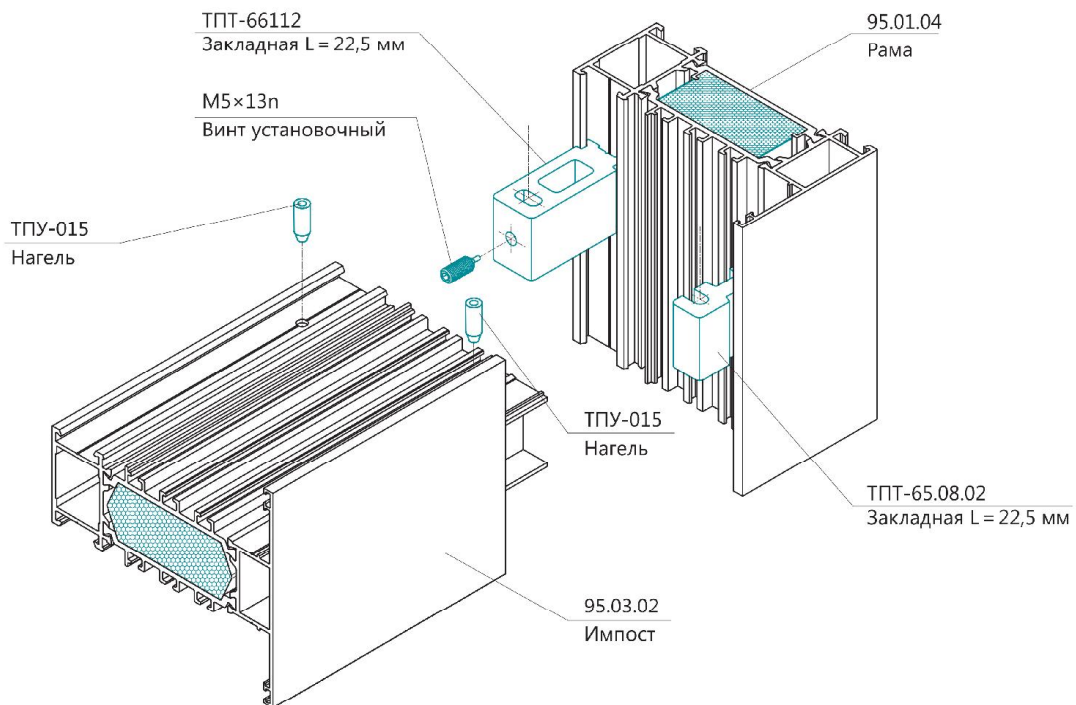
ПРИМЕЧАНИЕ:  
Во всех соединениях применять фиксирующий клей

## ОКНО СО СТВОРКОЙ И ГЛУХОЙ ЧАСТЬЮ

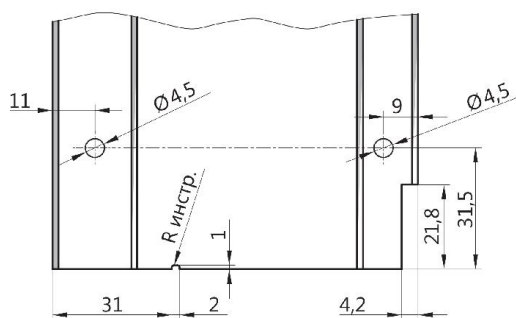
### Т-СОЕДИНЕНИЕ ИМПОСТА



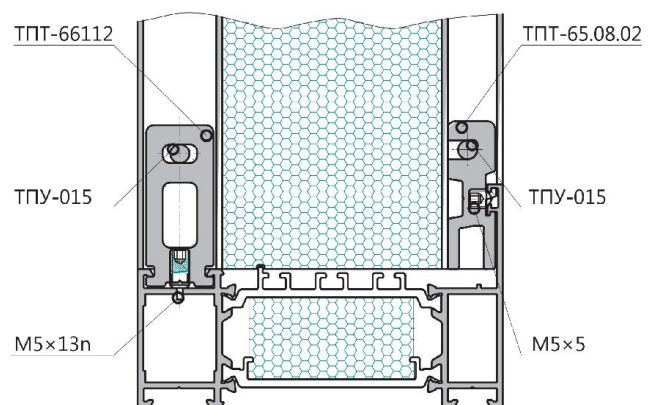
### ВАРИАНТ С ИСПОЛЬЗОВАНИЕМ СОЕДИНИТЕЛЕЙ ТПТ-66112, ТПТ-65.08.02



### ОБРАБОТКА КОНЦОВ ПРОФИЛЕЙ-ИМПОСТОВ



### КРЕПЛЕНИЕ ИМПОСТА К РАМЕ



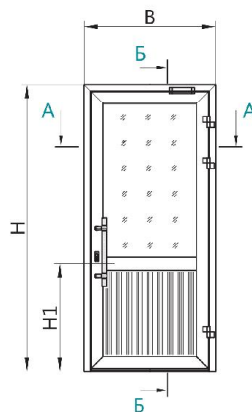
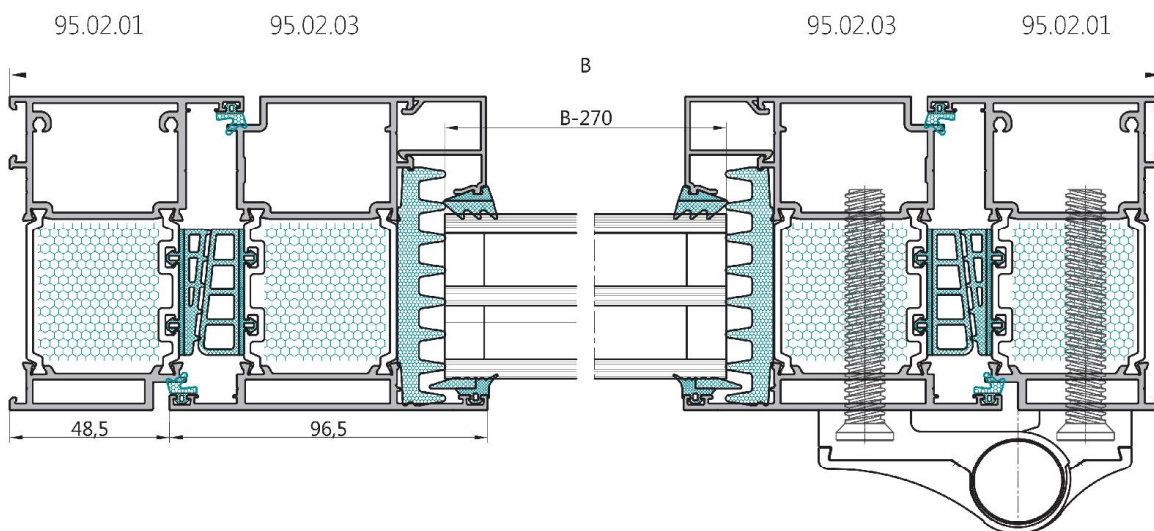
ПРИМЕЧАНИЕ:  
Во всех соединениях применять фиксирующий клей

 06

---

ТПТ-95 РАСЧЕТ КОНСТРУКЦИИ

**СПЕЦИФИКАЦИЯ (ПРИМЕР)**

 РАСЧЕТ ОДНОПОЛЬНОЙ ДВЕРИ С СОЕДИНЕНИЕМ  
 УГЛОВ СТВОРКИ ПОД 45°

**A—A**


профиль алюминиевый	артикул	вид	размер	кол-во
	95.02.01		B	1
	95.02.01		H	2
	95.02.03		B-97	2
	95.02.03		H-56,5	2
	95.02.04		B-245	1



### СПЕЦИФИКАЦИЯ (ПРИМЕР)

РАСЧЕТ ОДНОПОЛЬНОЙ ДВЕРИ С СОЕДИНЕНИЕМ  
УГЛОВ СТВОРКИ ПОД 45°

профиль алюминиевый	артикул	вид	размер	кол-во
	95.07.02		B-156	1
	УГ.30×20×2		43,5	2
	УГ.30×30×3		B	1
	45.10.01*		H-H1-193	2
	45.10.01*		H1-152,5	2
	45.10.01*		B-245	4
	95.08.02		80	2
	65.08.01		38,5	2

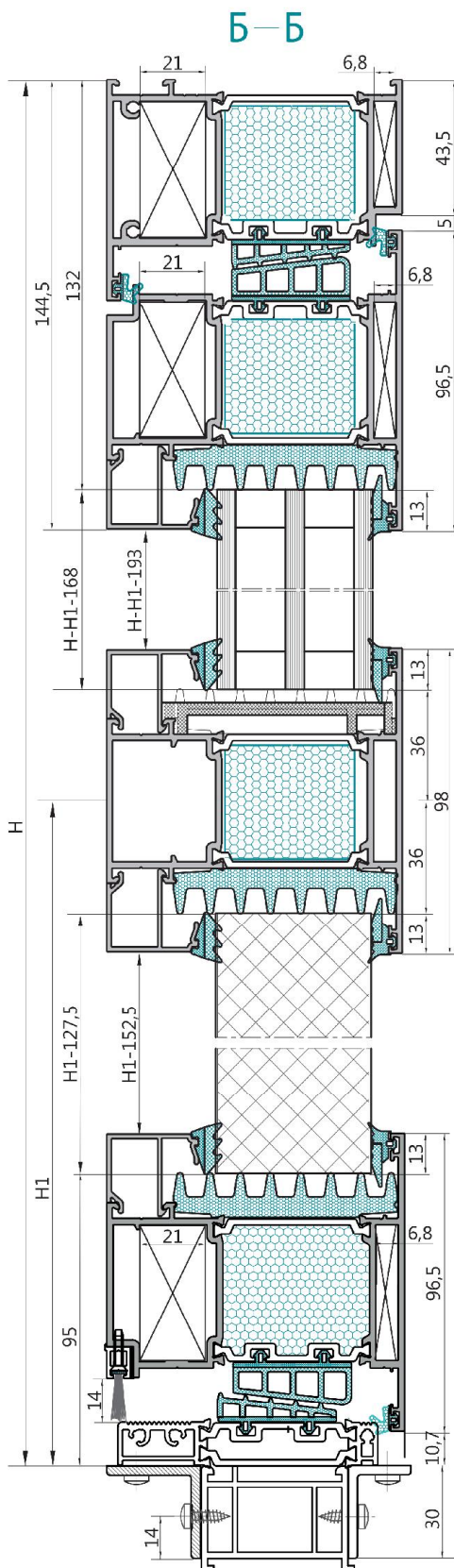
### ТАБЛИЦА РАСКРОЯ ЗАПОЛНЕНИЯ

высота mm (h1, h2)	ширина mm (b)	кол-во
H-H1-168	B-270	1
H1-127,5	B-270	1

\* Выбирается в зависимости от толщины заполнения

## СПЕЦИФИКАЦИЯ (ПРИМЕР)

РАСЧЕТ ОДНОПОЛЬНОЙ ДВЕРИ С СОЕДИНЕНИЕМ  
УГЛОВ СТВОРКИ ПОД 45°



## АКСЕССУАРЫ, КОМПЛЕКТУЮЩИЕ

наименование	артикул	кол-во
УГЛ. СОЕДИНИТЕЛЬ	ТПТ-95.08.01 21 ММ	6
УГЛ. СОЕДИНИТЕЛЬ	ТПТ-95.08.01 6,8 ММ	4
УГЛ. СОЕДИНИТЕЛЬ	ТП-45.08.08 6,8 ММ	2
УГЛ. СОЕДИНИТЕЛЬ	ЗД-4565-03	4
УГОЛОК ВЫРАВНИВАЮЩИЙ	0712 МОНТИ- CELLY	2
УГОЛОК ВЫРАВНИВАЮЩИЙ	ТП-50201	4
Т-СОЕДИНИТЕЛЬ	ЗД-4565-02	2
Т-СОЕДИНИТЕЛЬ	ЗД-4565-01	2
Т-СОЕДИНИТЕЛЬ	ЗД-4565-05	2
ШТИФТ (НАГЕЛЬ)	0092 (Ø3×9,5)	4
НАГЕЛЬ (ШТИФТ)	ТПУ-015 (Ø5×13,5)	24
ПОРОГ	ТПУ-95.06.01	L-87
ПОДСТАВКА ПОД СТЕКЛОПАКЕТ	ТПУ-95.15	8
РИХТОВОЧНАЯ ПЛАСТИНА	100×52	8К
ЗАГЛУШКА ДЕРЖАТЕЛЯ ЩЕТОК	ТПУ-95.24	1
ЗАГЛУШКА ДЕРЖАТЕЛЯ ЩЕТОК	ТПУ-95.24-01	1
КРЫШКА ДРЕНАЖНОГО ОТВЕРСТИЯ	ТПУ-016	2
ПОДКЛАД ПВХ ПОД ДВЕРЬ	ТПУ-5769	В, ММ




## СПЕЦИФИКАЦИЯ (ПРИМЕР)

РАСЧЕТ ОДНОПОЛЬНОЙ ДВЕРИ  
С СОЕДИНЕНИЕМ УГЛОВ СТВОРКИ ПОД 45°

### УПЛОТНИТЕЛИ РЕЗИНОВЫЕ

	ТПУ-65.20	3В+4Н-555
	ТПУ-95.02	4В+2Н-1671
	ТПУ-95.03	4В+2Н-1671
	ТПУ-95.12	2В+2Н-376
	ТПУ-95.13	2В+2Н-261

### УПЛОТНИТЕЛИ ЩЕТОЧНЫЕ

	PB048.1000-3FP	B-132
---	----------------	-------

### ТЕРМОВКЛАДЫШ

	ТПУ-311	2Н+4В-1555
---	---------	------------

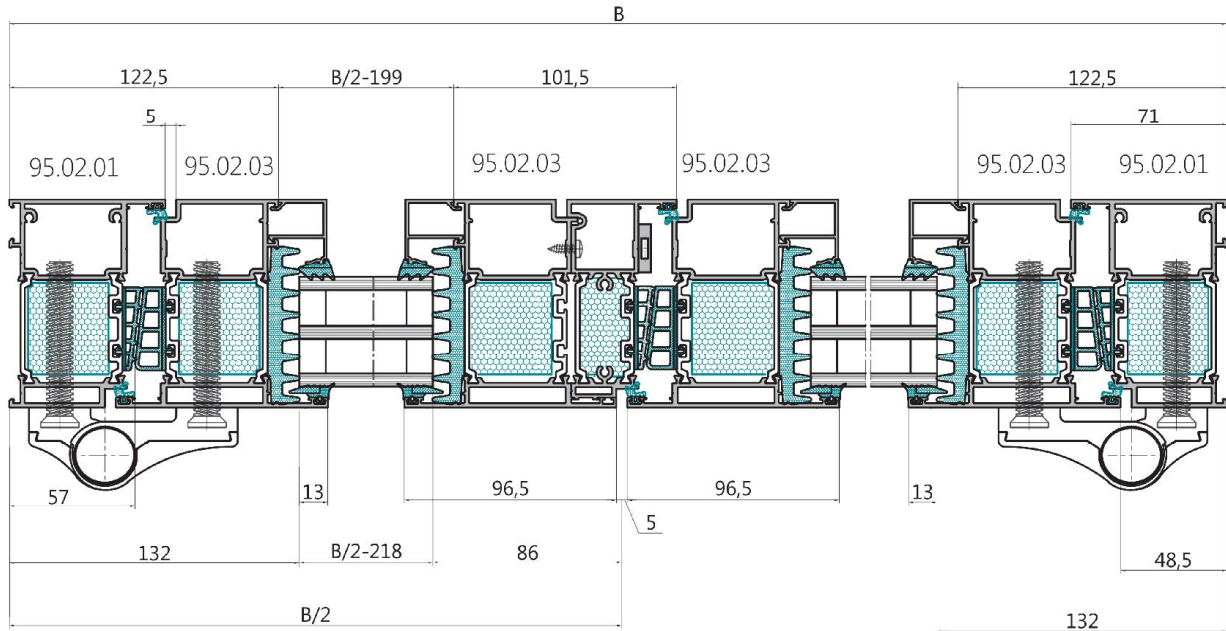
### АКСЕССУАРЫ, КОМПЛЕКТУЮЩИЕ

наименование	артикул	кол-во
ВИНТ САМОНАРЕЗАЮЩИЙ	2.9×9,5 DIN7981	4
ВИНТ САМОНАРЕЗАЮЩИЙ	2.9×19 DIN7982	6
ВИНТ САМОНАРЕЗАЮЩИЙ	4.2×19 DIN7982	8
ВИНТ САМОНАРЕЗАЮЩИЙ	4.2×13 DIN7981	$\frac{B-57}{250}+5$
ВИНТ САМОНАРЕЗАЮЩИЙ	4.2×32 DIN7981	$\frac{B-173}{250}+5$
ВИНТ УСТАНОВОЧНЫЙ	M5×5 A2 DIN914	2
ВИНТ ГОСТ 17475-80	M5-6G×16	4
ВИНТ ГОСТ 17474-80	M5- 6G×25.58.019	4
ВИНТ ГОСТ 17473-80	M5- 6G×16.58.019	2
ГАЙКА ЗАКЛЕПОЧНАЯ	M5×13	10
РУЧКА ДВЕРНАЯ	СТН-0707.350.95**	1К
ЗАМОК ВРЕЗНОЙ	KFV 50 PZ/ F24/30**	1
ЦИЛИНДР ДЛЯ ЗАМКА	DOM 6SR 35/85 КЛЮЧ-КЛЮЧ**	1
ОТВЕТНАЯ ПЛАНКА ЗАМКА	130-03-24 KFV	1
НАКЛАДКА СЕРДЕЧНИКА ЗАМКА	СТН-0415	2
КРЫШКА НАКЛАДКИ СЕРДЕЧНИКА ЗАМКА	СТН-0416	2
ПЕТЛЯ ДВЕРНАЯ ДВУХСЕКЦИОННАЯ	FAPIM LOIRA 7010V**	3
АНКЕРНЫЙ ВИНТ	FAPIM LOIRA 6605A	12
ДОВОДЧИК ДВЕРНОЙ	TS92 DORMA **	1
УПОР ДВЕРИ	СТН-0960	1

\*\* Подбирается заказчиком.

### СПЕЦИФИКАЦИЯ (ПРИМЕР)

РАСЧЕТ ДВУПОЛЬНОЙ ДВЕРИ  
С СОЕДИНЕНИЕМ УГЛОВ СТВОРКИ ПОД 45°



профиль алюминиевый	артикул	вид	размер	кол-во
	95.02.01		B	1
	95.02.01		H	2
	95.02.03		$\frac{B-102}{2}$	4
	95.02.03		H-56,5	4
	95.02.04		$\frac{B}{2}-199$	2
	95.02.07		H-115,5	1



## СПЕЦИФИКАЦИЯ (ПРИМЕР)

РАСЧЕТ ОДНОПОЛЬНОЙ ДВЕРИ  
С СОЕДИНЕНИЕМ УГЛОВ СТВОРКИ ПОД 45°

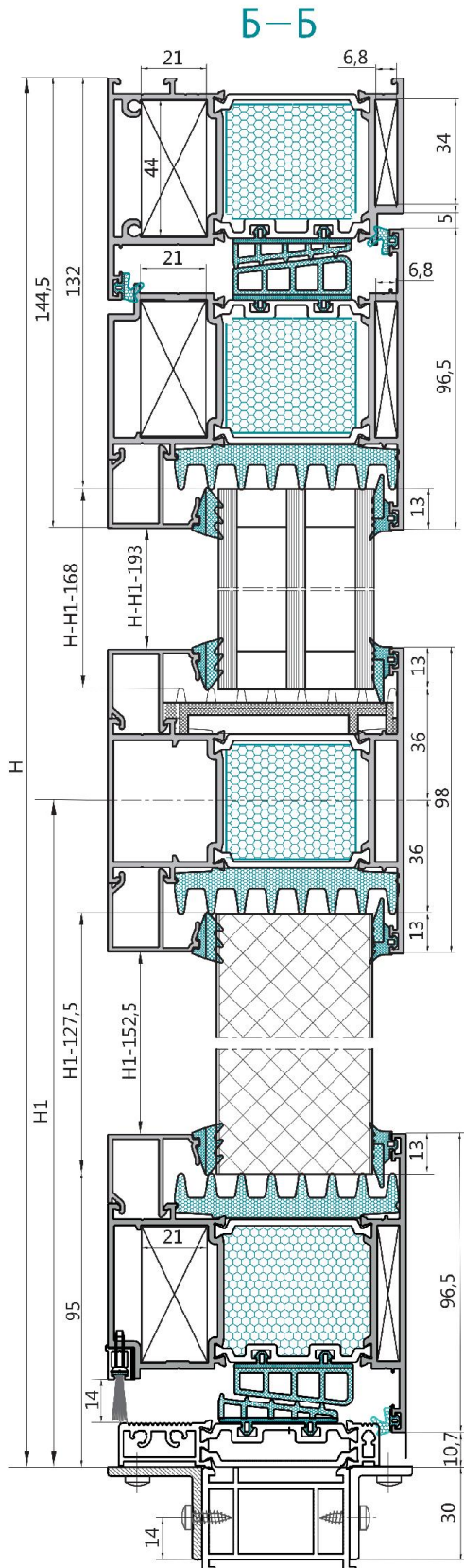
профиль алюминиевый	артикул	вид	размер	кол-во
	95.07.02		$\frac{B}{2}$ -55	1
	95.07.02		$\frac{B}{2}$ -110	1
	УГ.30×20×3		43,5	2
	УГ.30×30×3		B	1
	45.10.01*		H-H1-193	2
	45.10.01*		H1-152,5	2
	45.10.01*		$\frac{B}{2}$ -199	8
	95.08.02		80	2
	65.08.01		38,5	4

## ТАБЛИЦА РАСКРОЯ ЗАПОЛНЕНИЯ

высота mm (h1, h2)	ширина mm (b)	кол-во
H-H1-168	$\frac{B}{2}$ -218	2
H1-127,5	$\frac{B}{2}$ -218	2

\* Выбирается в зависимости от толщины заполнения

**СПЕЦИФИКАЦИЯ (ПРИМЕР)**

 РАСЧЕТ ДВУПОЛЬНОЙ ДВЕРИ  
 С СОЕДИНЕНИЕМ УГЛОВ СТВОРКИ ПОД 45°


## АКСЕССУАРЫ, КОМПЛЕКТУЮЩИЕ

наименование	артикул	кол-во
УГЛ. СОЕДИНИТЕЛЬ	ТПТ-95.08.01 21 ММ	10
УГЛ. СОЕДИНИТЕЛЬ	ТПТ-95.08.01 6,8 ММ	8
УГЛ. СОЕДИНИТЕЛЬ	ТП-45.08.08 6,8 ММ	2
УГЛ. СОЕДИНИТЕЛЬ	ЗД-4565-03	8
УГОЛОК ВЫРАВНИВАЮЩИЙ	0712 MONTICELLY	2
УГОЛОК ВЫРАВНИВАЮЩИЙ	ТП-50201	8
Т-СОЕДИНИТЕЛЬ	ЗД-4565-02	4
Т-СОЕДИНИТЕЛЬ	ЗД-4565-01	4
Т-СОЕДИНИТЕЛЬ	ЗД-4565-05	4
ШТИФТ (НАГЕЛЬ)	0092 (Ø3×9,5)	8
НАГЕЛЬ (ШТИФТ)	ТПУ-015 (Ø5×13,5)	40
ПОРОГ	ТПУ-95.06.01	L-87
ПОДСТАВКА ПОД СТЕКЛОПАКЕТ	ТПУ-95.15	16
РИХТОВОЧНАЯ ПЛАСТИНА	100×52	16К
ЗАГЛУШКА ДЕРЖАТЕЛЯ ЩЕТОК	ТПУ-95.24	2
ЗАГЛУШКА ДЕРЖАТЕЛЯ ЩЕТОК	ТПУ-95.24-01	2
КРЫШКА ДРЕНАЖНОГО ОТВЕРСТИЯ	ТПУ-016	4
ПРОБКА-ЗАГЛУШКА 10	ТПУ-021	$\frac{H-115}{250} + 1$
ПОДКЛАД ПВХ ПОД ДВЕРЬ	ТПУ-5769	B, ММ
ЗАГЛУШКА ШТУЛЬПА	ТПУ-95.25	1
ЗАГЛУШКА ШТУЛЬПА	ТПУ-95.26	1



## СПЕЦИФИКАЦИЯ (ПРИМЕР)

РАСЧЕТ ДВУПОЛЬНОЙ ДВЕРИ  
С СОЕДИНЕНИЕМ УГЛОВ СТВОРКИ ПОД 45°

## УПЛОТНИТЕЛИ РЕЗИНОВЫЕ

	ТПУ-65.20	3В+4Н-555
	ТПУ-95.02	4В+2Н-1671
	ТПУ-95.03	4В+2Н-1671
	ТПУ-95.12	2В+2Н-376
	ТПУ-95.13	2В+2Н-261

## УПЛОТНИТЕЛИ ЩЕТОЧНЫЕ

	РВ048.1000-3FP	В-132
---	----------------	-------

## ТЕРМОВКЛАДЫШ

	ТПУ-311	2Н+4В-1555
---	---------	------------

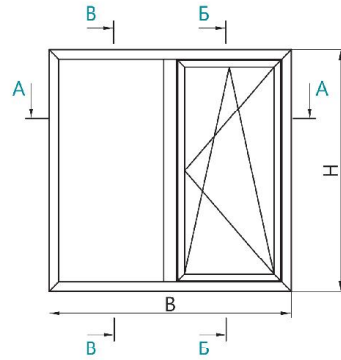
## АКСЕССУАРЫ, КОМПЛЕКТУЮЩИЕ

наименование	артикул	кол-во
ВИНТ САМОНАРЕЗАЮЩИЙ	2.9×9,5 DIN7981	1
ВИНТ САМОНАРЕЗАЮЩИЙ	2.9×19 DIN7982	5
ВИНТ САМОНАРЕЗАЮЩИЙ	4.2×19 DIN7982	12
ВИНТ САМОНАРЕЗАЮЩИЙ	4.2×13 DIN7981	$\frac{H+B-172}{250}+10$
ВИНТ САМОНАРЕЗАЮЩИЙ	4.2×32 DIN7981	$\frac{B-173}{250}+5$
ВИНТ УСТАНОВОЧНЫЙ	M5×5 A2 DIN914	4
ВИНТ ГОСТ 17475-80	M5-6G×16	4
ВИНТ ГОСТ 17474-80	M5- 6G×25.58.019	4
ВИНТ ГОСТ 17473-80	M5- 6G×16.58.019	2
ГАЙКА ЗАКЛЕПОЧНАЯ	M5×13	10
РУЧКА ДВЕРНАЯ	СТН-0707.350.95**	2К
ЗАМОК ВРЕЗНОЙ	KFV 50 PZ/ F24/30**	1
ЦИЛИНДР ДЛЯ ЗАМКА	DOM 6SR 35/85 КЛЮЧ-КЛЮЧ**	1
ОТВЕТНАЯ ПЛАНКА ЗАМКА	130-03-24 KFV	1
НАКЛАДКА СЕРДЕЧНИКА ЗАМКА	СТН-0415	2
КРЫШКА НАКЛАДКИ СЕРДЕЧНИКА ЗАМКА	СТН-0416	2
ПЕТЛЯ ДВЕРНАЯ ДВУХСЕКЦИОННАЯ	FAPIM LOIRA 7010V**	6
АНКЕРНЫЙ ВИНТ	FAPIM LOIRA 6605A	24
ДОВОДЧИК ДВЕРНОЙ	TS92 DORMA **	1
УПОР ДВЕРИ	СТН-0960	1
ШПИНГАЛЕТ ДВЕРНОЙ	СТН-1702	2
ОТВЕТНАЯ ПЛАНКА ШПИНГАЛЕТА	СТН-0818.13**	2

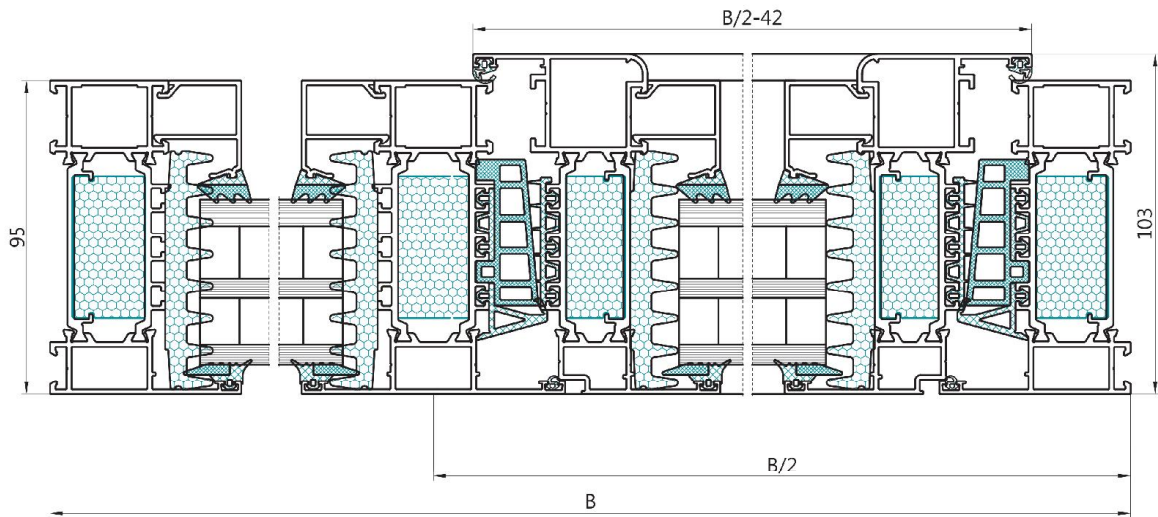
\*\* Подбирается заказчиком.

### СПЕЦИФИКАЦИЯ (ПРИМЕР)

РАСЧЕТ ОКНА СО СТВОРКОЙ И ГЛУХОЙ ЧАСТЬЮ



### A-A

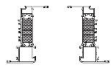
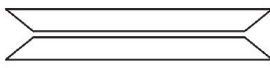












профиль алюминиевый	артикул	вид	размер	кол-во
	ТПТ-95.01.04		B	2
	ТПТ-95.01.04		H	2
	ТПТ-95.03.02		H-72	1
	ТПТ-95.04.02		B/2-42	2



## СПЕЦИФИКАЦИЯ (ПРИМЕР)

РАСЧЕТ ОКНА СО СТВОРКОЙ  
И ГЛУХОЙ ЧАСТЬЮ

профиль алюминиевый	артикул	вид	размер	кол-во
	ТПТ-95.04.02		H-60	2
	ЭК-4080		B/2-108	1
	45.10.01*		B/2-54	2
	45.10.01*		H-116	2
	45.10.01*		B/2148	2
	45.10.01*		H-210	2

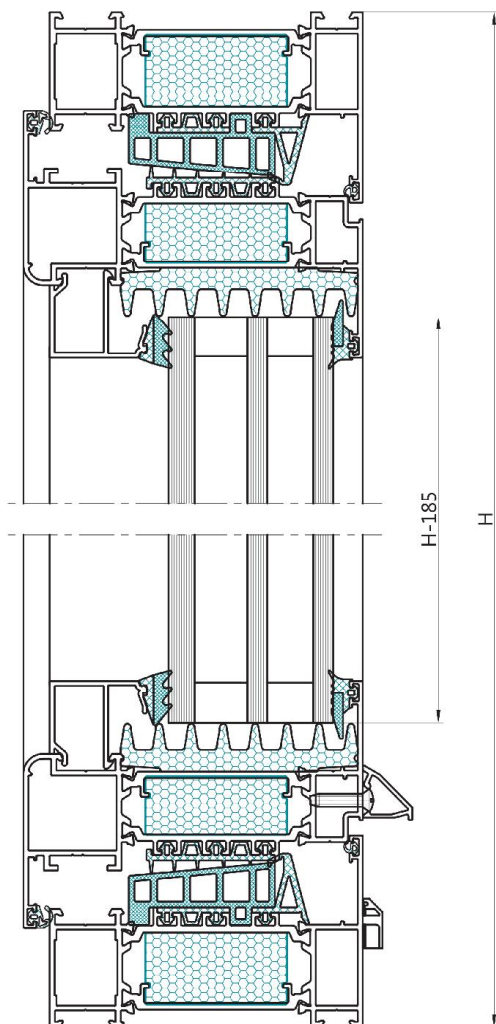
## ТАБЛИЦА РАСКРОЯ ЗАПОЛНЕНИЯ

высота мм (h1, h2)	ширина мм (b)	кол-во
H-91	B/2-73	1
H-185	B/2-167	1

\* Выбирается в зависимости от толщины заполнения

## СПЕЦИФИКАЦИЯ (ПРИМЕР)

Б—Б



## АКСЕССУАРЫ, КОМПЛЕКТУЮЩИЕ

наименование	артикул	кол-во
РУЧКА ОКОННАЯ	SOBINCO 30000-657	1 ШТ.
ФУРНИТУРА ПОВОРОТНО- ОТКИДНАЯ	SOBINCODK (CHRONO 30111, 30112, 30113)	1 КОМПЛ.
СОЕДИНИТЕЛЬНЫЕ ТЯГИ	SOBINCO 30000- (FB=..., FH=...)*	1 КОМПЛ.
УГЛ. СОЕДИНИТЕЛЬ	ТП-45.08.03 8 ММ	4
УГЛ. СОЕДИНИТЕЛЬ	ТП-45.08.04 12,5 ММ	4
УГЛ. СОЕДИНИТЕЛЬ	ТП-45.08.04 17,5 ММ	4
УГЛ. СОЕДИНИТЕЛЬ	ТП-45.08.04 26,5 ММ	4
УГЛ. СОЕДИНИТЕЛЬ	ТПТ-65.08.02 22,5 ММ	2
УГЛ. СОЕДИНИТЕЛЬ	ЗД-4565-03	8
Т-СОЕДИНИТЕЛЬ	ЗД-4565-02	2
Т-СОЕДИНИТЕЛЬ	ЗД-4565-01	2
Т-СОЕДИНИТЕЛЬ	ТПТ-66112 22,5 ММ	2
ПОДСТАВКА ПОД СТЕКЛОПАКЕТ	ТПУ-95.15	8
РИХТОВОЧНАЯ ПЛАСТИНА	100×52	8К

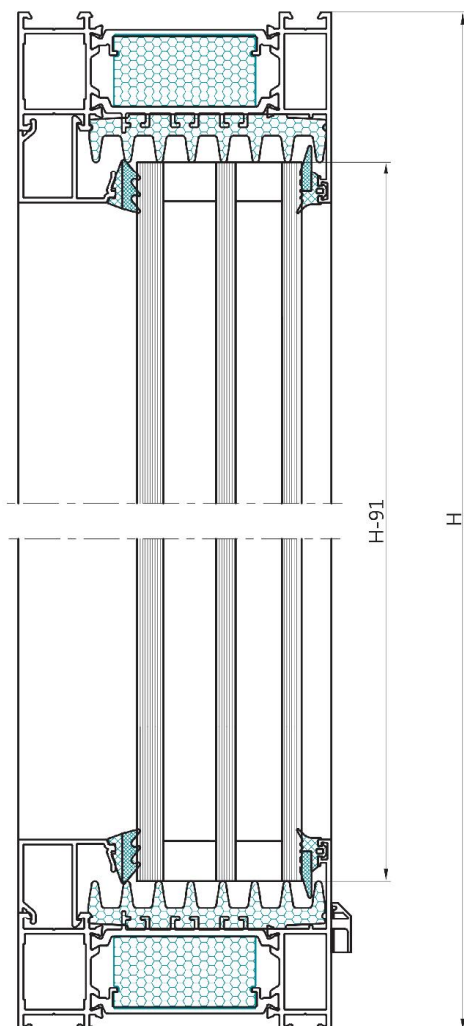
\* Подбирается в зависимости от габаритов створки





## СПЕЦИФИКАЦИЯ (ПРИМЕР)

В—В



## АКСЕССУАРЫ, КОМПЛЕКТУЮЩИЕ

наименование	артикул	кол-во
КРЫШКА ДРЕНАЖНОГО ОТВЕРСТИЯ	ТПУ-016	4
ВИНТ САМОНАРЕЗАЮЩИЙ	4,2×19 DIN7982	$\frac{B/2-108}{200} + 1$
ШТИФТ (НАГЕЛЬ)	ТПУ-015 (Ø5×13,5)	36
ВИНТ УСТАНОВОЧНЫЙ	M5×5 A2 DIN914	2
ВИНТ УСТАНОВОЧНЫЙ	M5×13N	2
ТЕРМОВКЛАДЫШ	ТПУ-311	2H+B-588
ТЕРМОВКЛАДЫШ	ТПУ-395	2H+B-244
УПЛОТНИТЕЛЬ	ТПУ-95.01	2H+ B-209
УПЛОТНИТЕЛЬ	ТПУ-95.02	4H+2B- 1116
УПЛОТНИТЕЛЬ	ТПУ-95.03	4H+2B-1116
УПЛОТНИТЕЛЬ	ТПУ-95.10	2H+ B-209
УПЛОТНИТЕЛЬ	ТПУ-95.11	2H+ B-380
УПЛОТНИТЕЛЬ	ТПУ-65.12	2H+ B-400
УПЛОТНИТЕЛЬ	ТПУ-65.20	2H+ B-204